



ВИРОБНИЦТВО ПРОМИСЛОВОЇ
ВИМІРЮВАЛЬНОЇ АПАРАТУРИ І
ЕЛЕМЕНТІВ АВТОМАТИКИ

ІНСТРУКЦІЯ З ЕКСПЛУАТАЦІЇ

PR-50

ПЕРЕТВОРЮВАЧ РІЗНИЦІ ТИСКІВ
ВИМІРЮВАЛЬНИЙ

“APLISENS” S.A.

м. Варшава, Польща

ОСНОВНІ ВИМОГИ І БЕЗПЕКА ПРИ ЕКСПЛУАТАЦІЇ

- Виробник не несе відповідальності за шкоду, спричинену неправильним монтажем, недотриманням правил експлуатації або використання обладнання, що не відповідає його призначенням.

- Монтаж повинен бути проведений кваліфікованим персоналом, що пройшли атестацію та має допуск до роботи з обладнанням в області КВП і А, з дотриманням усіх вимог до монтажу електричних пристроїв, призначених для вимірювання тиску. На особі, яка проводить монтаж, лежить відповідальність за проведення робіт відповідно до цього керівництвом, а так само з усіма приписами і нормами, що стосуються безпеки та електромагнітної сумісності.

- Необхідно правильно конфігурувати пристрій відповідно до поставлених завдань. Неправильна конфігурація пристрою може призвести до помилкової роботи, порушень нормальної роботи або до нещасного випадку.

- В системах працюють під тиском, в разі не герметичності і витоку, існує загроза небезпеки для персоналу, як з боку середовища вимірювання, так і з боку системи.

- У разі виникнення несправності необхідно зняти або відсікти тиск в системі, відключити живлення пристрою, демонтувати і передати в ремонт виробнику або його уповноваженому представнику.

- Для мінімізації можливості виникнення аварійної ситуації і пов'язаної з нею загрози персоналу не виробляти монтажні роботи і не експлуатувати пристрої при несприятливих умовах:

- наявність механічних ударів, надмірних коливань або вібрацій в місці монтажу,
- проведення зварювальних робіт,
- експлуатація пристроїв при перевищенні максимально допустимого тиску,
- надмірних коливань температури, перевищення температурного режиму експлуатації пристроїв, безпосереднього сонячного нагріву,
- конденсації водяної пари, запилення, обмерзання.

- Виробляти монтаж і застосовувати пристрої у вибухонебезпечному виконанні необхідно особливо уважно, з урахуванням всіх норм і приписів, що стосуються вимог до даного виду пристроїв.

Керівництво по експлуатації містить технічні параметри перетворювачів, актуальні на момент передачі цього посібника в друк. Ці параметри можуть змінитися.

Виробник залишає за собою право внесення змін (що не приводять до погіршення експлуатаційних і метрологічних параметрів виробів) без одноразової зміни змісту посібника з експлуатації.

Даний документ є посібником з експлуатації перетворювачів тиску вимірювальних (різниці тисків) PR-50 (далі - перетворювачі) і містить технічні дані, опис принципу дії і пристрою, а також відомості, необхідні для правильної експлуатації даних перетворювачів.

Зміст

1. Призначення виробу.....	4
2. Характеристики	5
2.1 Основні технічні дані перетворювача	5
3. Склад виробу	6
4. Пристрій і робота перетворювача	6
5. Маркування і пломбування	8
5.1 На прикріпленій до перетворювача етикетці нанесені такі знаки і написи:	8
5.2 На упаковці перетворювача наклеєна етикетка, що містить:	8
6. Упаковка.....	8
7. Заходи безпеки	9
8. Підготовка виробу до використання	9
9. Використання виробу.....	11
9.1 Налаштування та калібрування	11
9.2 Повірка.....	12
10. Технічне обслуговування	13
11. Поточний ремонт	13
12. Транспортування.....	13
13. Зберігання	14
14. Утилізація.....	14
Додаток 1	16
Додаток 2	17
Додаток 3	Ошибка! Закладка не определена.
Додаток 4	Ошибка! Закладка не определена.
Додаток 5	Ошибка! Закладка не определена.
Додаток 6	18

1. Призначення виробу

Перетворювачі PR-50 призначені для роботи в системах автоматичного контролю, регулювання та управління технологічними процесами та забезпечують безперервне перетворення значення вимірюваного параметра різниці тисків газів, пари та рідини - в уніфікований вихідний сигнал. Перетворювачі можуть бути використані в енергетиці, нафтовій та нафтохімічній, газовій, харчовій та інших галузях промисловості.

Перетворювачі призначені для роботи з вторинною реєструючою і показуючою апаратурою, регуляторами і іншими пристроями автоматики і системами управління, які працюють з уніфікованим вхідним сигналом від 4 ... 20 мА, , від 0 до 10 В.

При замовленні перетворювача має бути зазначено його умовне позначення. Умовне позначення перетворювача складається по структурній схемі, наведеній в додатку 1.

2. Характеристики

2.1 Основні технічні дані перетворювача

Ширина діапазону вимірювання: від (0 ÷ 1) кПа до (0 ÷ 2,5) МПа
Допустиме перевантаження, основна і додаткові похибки приведені в таблиці 1

Таблиця 1

Найменування параметру	Ширина вимірювального діапазону		
	(0 – 10) кПа	(0 - 40) кПа	(0 – 100...2500) кПа
Допустимий статичний тиск Допустиме перевантаження (зона пружної деформації)	50 кПа	200 кПа	3 × діапазон (макс. 3,4 МПа)
Пошкоджуючий тиск	100 кПа	400 кПа	4 × діапазон або 6 МПа
Основна похибка	±0,5%	±0,3%	
Додаткова похибка викликана змінюю напруги живлення	як правило 0,3%/10°C макс. 0,4%/10°C		як правило 0,2%/10°C макс. 0,3%/10°C
Примітка: вимірювання різниці тисків в умовах статичного тиску більшого за допустиме перевантаження перетворювача дуже ризиковано. В тому випадку рекомендується застосування перетворювачів APR-2000 або PR-54 виготовлення фірми «Аплісенс» стійких до перевантаження повним статичним тиском 4 МПа.			

Гістерезис, повторюваність: 0,05%

Діапазон робочих температур навколишнього середовища: 0 ÷ 70 °C

Діапазон граничних температур навколишнього середовища: -40 ÷ 80 °C

Діапазон температур середовища вимірювання:

-40 ÷ 95 °C – безпосереднє вимірювання

більше 95 °C – вимірювання з використанням мембранного роздільника або імпульсної трубки

Примітка: не допускається замерзання середовища вимірювання в імпульсній трубці або поблизу штуцера перетворювача.

Пропоновані стандартні діапазони: (0 ÷ 40; 100; 250; 600) кПа;
 (0 ÷ 1; 1,6; 2,5) МПа;
 (-5 ÷ 5); (-10 ÷ 10); (-100 ÷ 100) кПа

Вихідний сигнал: 4 ÷ 20 мА (2-х провідна лінія)

0 ÷ 10 В (3-х провідна лінія)

Напруга живлення, В: 10 ÷ 36 (2-х провідна лінія зв'язку)

13 ÷ 39 (3-х провідна лінія зв'язку)

Додаткова похибка, викликана зміною напруги живлення: 0,005% на В

Матеріал штуцерів і мембран: 316L
Матеріал корпусу: 304
Степінь захисту корпусу: IP 54

Активний опір навантаження для виходу 4...20 мА:

$$R[\Omega] \leq \frac{U_{\text{жив.}}[B] - 10^*B}{0.02 A}$$

Габаритні розміри, мм, не більше: 135×102×51

3. Склад виробу

Комплектність поставки перетворювача повинна відповідати зазначеній в таблиці 2.

Таблиця 2.

Найменування пристрою	Позначення	К-ть., шт.	Примітка
Перетворювач тиску вимірювальний	PR-50	1	
Роздільний пристрій			по замовленню
Паспорт		1	

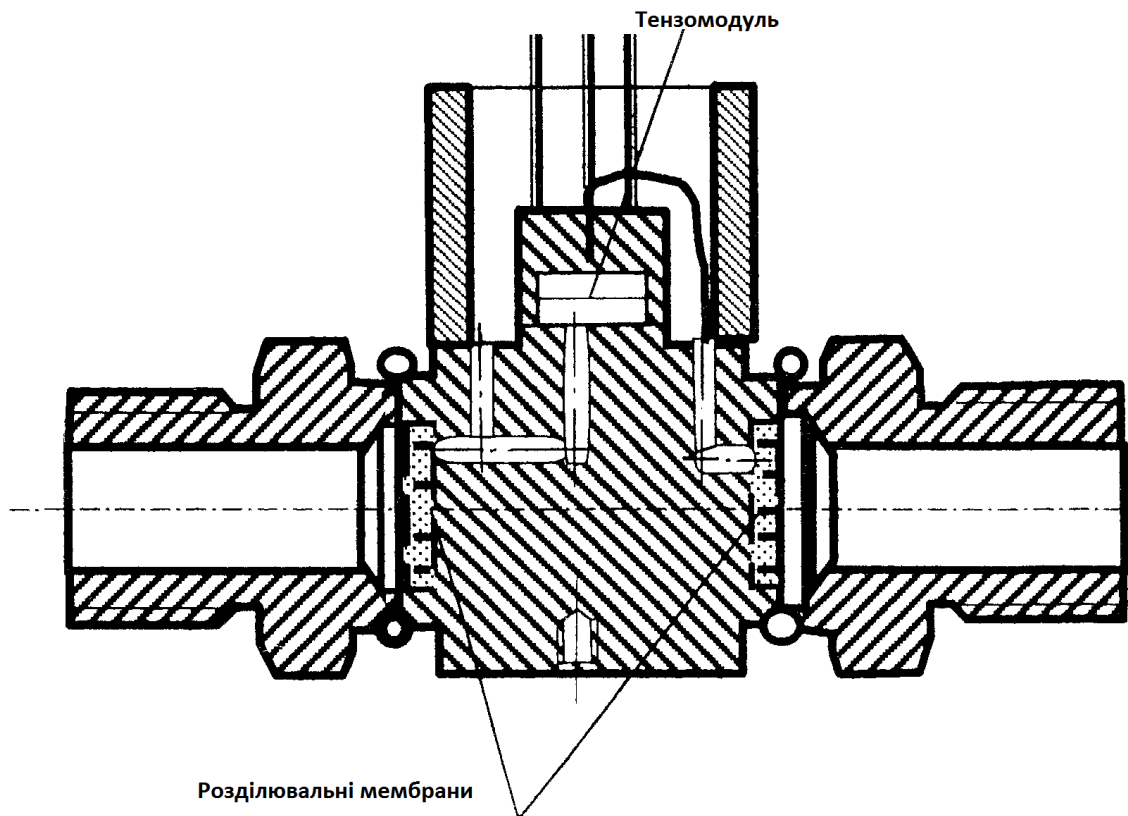
Примітка: інструкція з експлуатації знаходиться на сайті aplisens.com.ua, у розділі «Технічна документація».

4. Пристрій і робота перетворювача

Перетворювач складається з вимірювального і електронного модулів.

Тиск вимірюваного середовища подається на вимірювальний модуль, викликаючи деформацію чутливого елемента, розміщеного в вимірювальному модулі.

Первинним вимірювальним перетворювачем є п'єзорезистивний кремнієвий тензомодуль (пластина монокристалічного кремнію з дифундованими тензорезисторами, з'єднаними по мостовій схемі), відокремлений від середовища вимірювання роздільною мембраною і заповнений спеціальною рідиною. Конструкція тензомодуля гарантує стійкість вимірювального перетворювача від ударних впливів вимірюваним тиском і від перевантаження по тиску (див. Малюнок 1)



Малюнок 1 – Будова вимірювального модуля

Деформація чутливого елемента призводить до пропорційної зміни опору тензорезисторів і розбалансу мостової схеми. Сигнал з мостової схеми надходить на електронний модуль, що забезпечує безперервне перетворення вимірюваного параметра в уніфікований вихідний сигнал.

Електронний модуль забезпечує безперервне перетворення вимірюваного параметра в уніфікований вихідний сигнал у вигляді електричного струму від 4 до 20 мА, від 0 до 5 мА, від 0 до 20 мА, від 0 до 10 В.

Електронний модуль не виходить з ладу при короткому замиканні або обриві вихідного ланцюга перетворювача, а також при подачі напруги живлення зворотної полярності.

Залитий силіконовим компаундом електронний модуль поміщений в корпусі зі сталі 0Н18Н9 (304ss) зі ступенем захисту IP 54.

Електрична схема підключення перетворювачів представлена на малюнку 3.

Зовнішній вигляд, габаритні і настановні розміри перетворювачів представлені в додатку 2.

Приєднання типу **PD** закріплено на корпусі за допомогою пластмасової гайки.

Зовнішній вигляд електричних приєднань показаний в додатку 2 і на малюнку 4.

5. Маркування і пломбування

5.1 На прикріпленій до перетворювача етикетці нанесені такі знаки і написи:

- товарний знак виробника;
- скорочене найменування перетворювача;
- заводський номер перетворювача;
- адреса виробника;
- рік випуску;
- верхні межі вимірів (із зазначенням одиниць вимірювань);
- встановлений діапазон вимірювань (із зазначенням одиниць вимірювань);
- верхні і нижні граничні значення вихідного сигналу (із зазначенням одиниць вимірювань);
- параметри живлення перетворювача.

5.2 На упаковці перетворювача наклеєна етикетка, що містить:

- товарний знак і найменування виробника;
- найменування перетворювача;
- рік випуску перетворювача;
- адреса виробника
- штамп ОТК.

6. Упаковка

Упаковка перетворювача забезпечує його збереження при транспортуванні і зберіганні.

Упаковку перетворювачів виробляють в закритих вентиляованих приміщеннях при температурі навколишнього середовища від 15 °С до 40 °С і відносній вологості до 80% при відсутності в навколишньому середовищі агресивних домішок.

Перед упаковкою отвори під кабелі, отвори штуцерів, різьблення штуцерів повинні бути закриті ковпачками або заглушками, що охороняють внутрішні порожнини від забруднення, різьблення від механічних пошкоджень

Перетворювачі повинні бути покладені в споживчу тару - коробки з картону. Коробки повинні бути покладені в транспортну тару.

7. Заходи безпеки

Заміну, приєднання і від'єднання перетворювача від об'єкта проводити при відсутності тиску в магістралях і відключеному живленні.

Не допускається експлуатація перетворювача при тисках, що перевищують верхню межу вимірювань.

Експлуатація перетворювачів повинна проводитися відповідно до вимог, що регламентують застосування електрообладнання у вибухонебезпечних умовах.

Експлуатація перетворювачів дозволяється тільки при наявності інструкції по ТБ, затвердженої керівником підприємства-споживача і враховує специфіку застосування перетворювачів в даному технологічному процесі.

До експлуатації перетворювача допускаються особи, які досягли 18 років, які мають групу з електробезпеки не нижче II і минулі інструктаж з техніки безпеки на робочому місці.

8. Підготовка виробу до використання

Перш ніж приступити до монтажу перетворювачів, необхідно оглянути їх, перевірити маркування і переконатися в цілісності корпусів.

Перетворювач може монтуватися на об'єкті в будь-якому положенні, зручному для монтажу і експлуатації.

Застосування манометричного вентиля перед перетворювачем полегшує монтаж, допомагає при коригуванні «нуля» або при заміні перетворювача під час роботи об'єкта.

Не рекомендується встановлювати перетворювач в місцях, де мають місце значні механічні коливання (удари, вібрація і т.д.).

При експлуатації перетворювача в умовах значних механічних коливань перетворювач необхідно встановлювати за допомогою дистанційного приєднання (імпульсних трубок, капілярів).

При експлуатації перетворювачів в діапазоні мінусових температур необхідно виключити накопичення і замерзання рідини в робочих камерах і всередині з'єднувальних ліній. Особливу увагу даній вимозі слід приділити при монтажі перетворювачів на відкритому повітрі.

УВАГА!

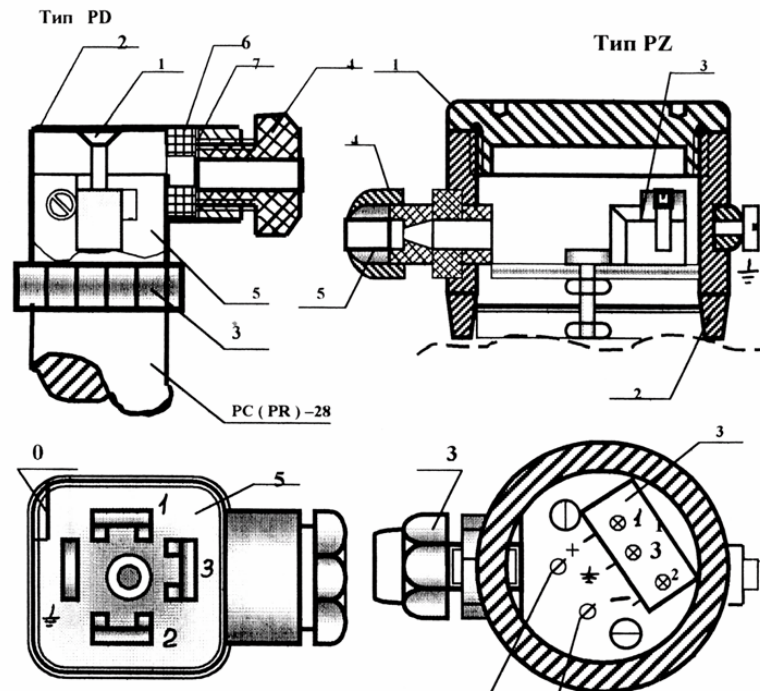
Замерзання рідини в мембранній порожнині перетворювача призводить до його руйнування.

При температурі середовища вимірювання вище 95°C слід використовувати сільфонну або імпульсну трубку, спеціальні роздільники.

Для вимірювання рівня або тиску, що потребують спеціальних приєднань до вимірюваного процесу (харчова, хімічна промисловість і т. п.) перетворювач може бути оснащений одним з роздільників виробництва фірми «Аплісенс».

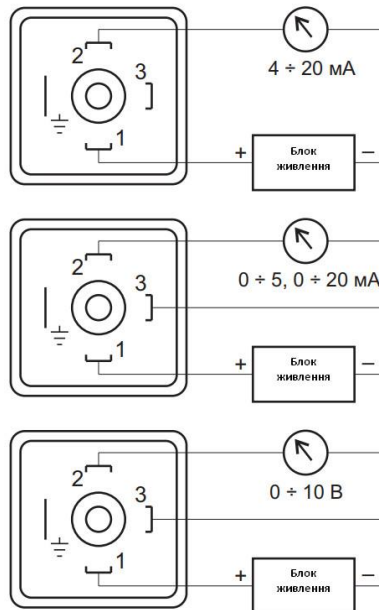
Для електричного приєднання з роз'ємом типу PD (штепсельний роз'єм) (див. Малюнок 4) необхідно:

- відкрутити гвинт 1, що з'єднує кутову коробку з корпусом перетворювача;
- зняти коробку з контактів;
- вийняти контактну затискну колодку 5, за допомогою викрутки, вставленої в спеціально призначений для цього паз;
- протягнути кабель живлення через гайку 4 і сальник 6;
- підключити до затискної колодки відповідно до схем малюнків 2, 3;
- затиснути сальник;
- зібрати роз'єм в зворотному порядку.



Малюнок 2 – Види електричних приєднань

Монтаж перетворювачів повинен проводитися відповідно до схем електричних приєднань, представлених на малюнку 3.



Малюнок 3 – Схема електричних підключень перетворювача

Лінія зв'язку може бути виконана будь-яким типом кабелю з мідними проводами перетином не менше 0,35 мм².

Після закінчення монтажу перетворювачів необхідно перевірити місця з'єднань на герметичність при максимальному робочому тиску.

Перед включенням перетворювачів переконайтеся у відповідності його установки і монтажу вказівкам, викладеним в поточній інструкції.

Підключити живлення до перетворювача.

Після включення електричного живлення перевірити і при необхідності встановити значення вихідного сигналу, відповідне нульового або початкового значення вимірюваного параметра. Підстроювання «нуля» проводити за допомогою елементів настройки (див п.9).

9. Використання виробу

9.1 Налаштування та калібрування

Перетворювач відкалібрований виробником на межі вимірювань, що відповідають зазначеним в замовленні на прилад.

Налаштування перетворювача проведено виробником в вертикальному (базовому) положенні. При монтажі перетворювача на об'єкті в будь-якому положенні відмінному від базового необхідність перевірити установку «нуля», що відповідає початку діапазону вимірювань.

Калібрування вихідного сигналу, що відповідає початку діапазону вимірювань, здійснюється потенціометром «нуль» розташованими на електронній платі всередині корпусу перетворювача. Є можливість коригування «нуля» в межах $\pm 10\%$.

Спосіб доступу до регулювальним потенціометрів для електричного приєднання з роз'ємом типу PD:

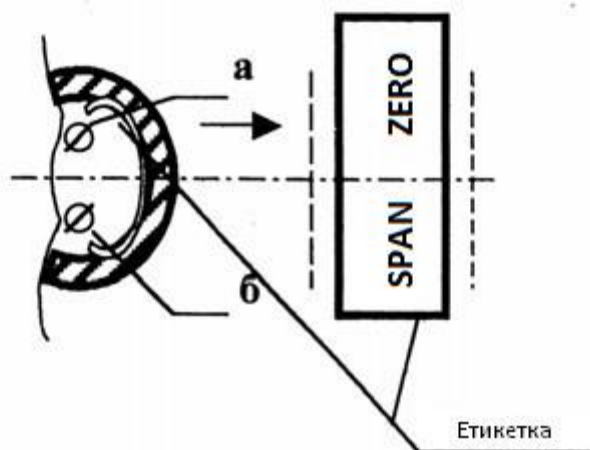
- послабити гвинт кріплення електричного роз'єму;
- відкрутити пластмасову гайку;
- висунути модуль електричного приєднання на 3/4 довжини проводів, що з'єднують основу електричного ;
- отримати доступ до потенціометрів установки «нуля» і «діапазону» (Малюнок 4).

Увага!

Не допускається пошкодження ізоляції провідників.

Для проведення регулювання необхідно підключити перетворювач і подати живлення відповідно до технічних характеристик. Подати на перетворювач тиск, відповідний нижній межі діапазону вимірювань, і потенціометром «нуль», встановити вихідний сигнал рівним 4 мА. Поворот потенціометра вправо збільшує величину вихідного сигналу.

Після установки «нуля» подати на перетворювач максимальний тиск і, при необхідності, повторити калібрування.



Малюнок 4 – Схема розміщення потенціометрів калібрування

Увага!

Коригування діапазону вимірювань (потенціометр SPAN) допускається тільки за допомогою атестованого, в установленому порядку, обладнанні.

9.2 Повірка

Міжповірочний інтервал 1 рік.

Повірка перетворювачів проводиться відповідно до методики повірки МПУ 005/04-2003 «Перетворювачі тиску вимірювальні. Методика повірки ».

10. Технічне обслуговування

Технічне обслуговування перетворювача полягає в профілактичних оглядах.

Метрологічні характеристики перетворювача протягом міжповірного інтервалу відповідають встановленим нормам з урахуванням показників безвідмовності перетворювача і за умови дотримання споживачем правил зберігання, транспортування і експлуатації, зазначеними в цьому посібнику з експлуатації.

При профілактичному огляді повинні бути виконані наступні роботи:

- перевірка обриву або пошкодження ізоляції з'єднувального кабелю;
- перевірка надійності приєднання кабелю;
- перевірка відсутності вм'ятин і видимих механічних пошкоджень, а також пилу і бруду на корпусі перетворювача;
- при необхідності, калібрування «нуля» перетворювача;
- злив конденсату або видалення повітря з робочих камер перетворювача;
- продування трубки сполучних ліній і вентилів, не допускаючи перевантаження перетворювачів (в трубках і вентилях не повинно бути пробок рідини при вимірюванні тиску газу) або газу (при вимірюванні тиску рідини);
- перевірка вентилів і трубок сполучних ліній на герметичність.

Періодичність профілактичних оглядів перетворювачів встановлюється споживачем, але не рідше 2 рази на рік.

Експлуатація перетворювачів з пошкодженням категорично забороняється.

11. Поточний ремонт

З питань гарантійного та післягарантійного ремонту перетворювачів необхідно звертатися за адресою:

**ТОВ «ГК АПЛІСЕНС» Україна, 47717, Тернопільська область, Тернопільський район,
село Смиківці, вул. Степана Бандери, буд.26
тел/факс (0352) 23-54-54, (067) 350-11-34
e-mail: service@aplisens.com.ua [http:// www.aplisens.com.ua](http://www.aplisens.com.ua)**

12. Транспортування

Перетворювачі транспортуються всіма видами транспорту, в тому числі повітряним транспортом в опалювальних герметизованих відсіках.

Спосіб укладання транспортної тари з виробами повинен виключати можливість їх переміщення.

13. Зберігання

При отриманні ящиків з перетворювачами встановити збереження транспортної та пакувальної тари. У разі її пошкодження слід скласти акт і звернутися з рекамацією до транспортної організації.

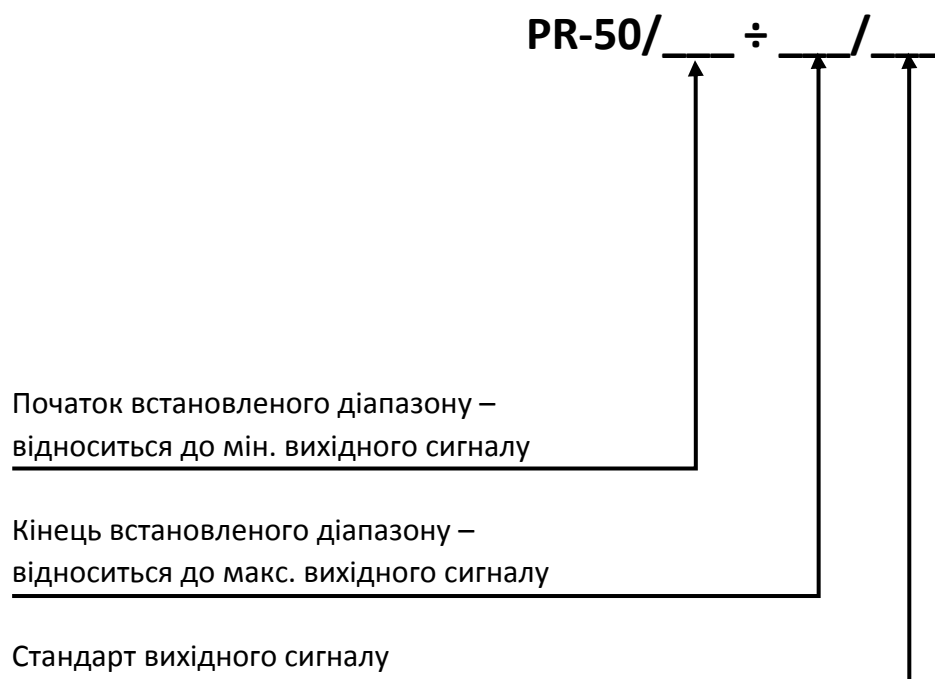
У зимовий час тару з перетворювачами слід розпаковувати в опалювальному приміщенні.

14. Утилізація

Після закінчення терміну служби (експлуатації) перетворювача направляють комплектуючі вироби на утилізацію, при цьому відокремлюють деталі, що містять кольорові метали.

Додатки

Спосіб замовлення перетворювача різниці тисків вимірювального PR-28

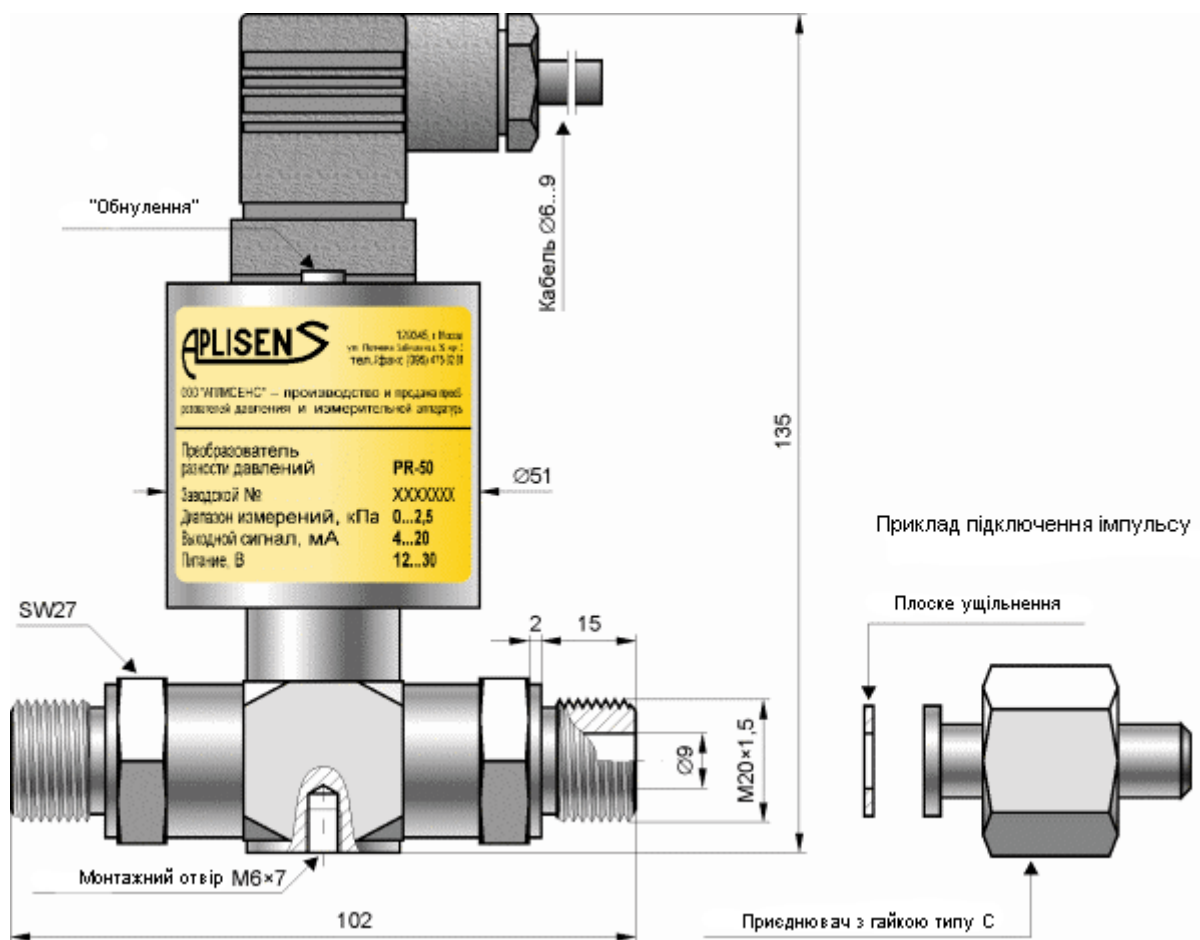


Приклад: Перетворювач різниці тисків PR-50/ діапазон 0 ÷ 2,5 кПа/ вихідний сигнал 0 ÷ 10 В оберненого перетворення. (0 кПа → 10 В 2,5 кПа → 0 В)

PR-50/2,5 ÷ 0 кПа/0 ÷ 10 В

**Зовнішній вигляд, установчі та приєднувальні розміри
перетворювача тиску вимірювального**

PR-50



Вид електричного приєднання



Таблиця переводів одиниць вимірювання

1 бар = 0,1МПа	1 мм.рт.ст.= 133,3х10 ⁻⁶ МПа = 0,0001333 МПа
1 бар = 100 кПа	1 мм.рт.ст.= 0,1333 кПа
1 бар = 1000 мбар	1 мм.рт.ст.= 133,3Па. 10мм.рт.ст.= 1,33 кПа
1 бар = 1,019716 кгс /см ² (ат.)	1 мм.рт.ст.= 13,6х10 кгс/см
1 бар = 750,1 мм.рт.ст.(торр)	1 мм.рт.ст.= 13,33х10 ⁻⁴ бар
1 бар = 10197,16 мм.вод.ст.	1 мм.рт.ст.=1,333 мбар
1 бар = 0,986 атм.фіз.	1 мм.рт.ст.=13,6 мм.вод.ст.
1 бар = 10 Н/см ²	1 мм.рт.ст.=0,019325 psi ₂
1 бар = 14.50377 psi (фунт на квадратний дюйм)	1 мм.рт.ст.=75,051 Н/см
1 МПа = 1000000 Па	1 мм.вод.ст.=9,80665х10 ⁻³ кПа
1 МПа = 1000 кПа	1 мм.вод.ст.=0,980665х10 бар
1 МПа = 10,19716 кгс/см (атм.тех.)	1 мм.вод.ст.=0,0980665 мбар
1 МПа = 10 бар.	1 мм.вод.ст.=0,0736 мм.рт.ст. (торр)
1 МПа = 7501 мм.рт.ст. (торр)	1 мм.вод.ст.=0,0001 кгс/см
1 МПа = 101971,6 мм.вод.ст.	1 мм.вод.ст.=9,80665 Па
1 МПа = 9,87 атм.фіз.	1 мм.вод.ст.=9,80665х10 Н/см
1 МПа = 106 Н/м ²	1 мм.вод.ст.=703,7516 psi
1 МПа = 145,0377 psi	
1 МПа = 4014,63 in.Н ₂ О	1 кгс/см ² = 0,0980665 МПа
	1 кгс/см ² = 98,0665 кПа
1 кПа = 1000 Па	1 кгс/см ² = 0,980665 бар
1 кПа = 0,001 МПа	1 кгс/см ² = 750,079 мм.рт.ст.(торр)
1 кПа = 0,01019716 кгс /см ²	1 кгс/см ² = 10207 мм. вод.ст.
	1 кгс/см ² = 14,22334 psi
1 кПа = 0,01 бар	1 кгс/см ² = 9,80665 Н/см ²
1 кПа = 7,5 мм.рт.ст. (тоор)	1 кгс/см ² = 10000 кгс/м ²
1 кПа = 101,9716 кгс /м ²	
1 кПа = 1000 Н /м ²	
1 кПа = 10 мбар	1 мбар = 0,1 кПа
1 кПа = 101,9716 мм. вод. ст.	1 мбар = 0,001 кгс /см ²
1 кПа = 4,01463 in. Н ₂ О	1 мбар = 10,19716 мм.вод.ст.
1 кПа = 0,1450377 psi	1 мбар = 0,75 мм. рт.ст
1 кПа = 0,1 Н /см ²	

