



**ПРОМИСЛОВІ ДАТЧИКИ ТЕМПЕРАТУРИ
ТИПУ СТР І СТУ
З НЕРУХОМИМ МОНТАЖНИМ ПРИСТРОЄМ
ІНСТРУКЦІЯ**



Зареєстровано в Реєстрі затверджених типів
засобів вимірювальної техніки: номер
UA.TR.001 228-18

“APLISENS” S.A.
м. Варшава, Польща

Принцип підбору датчика

При підборі датчика потрібно враховувати технічні вимоги, пов'язані з реалізацією вимірювань, а також умови роботи датчика.

Технічні характеристики

• Динамічні характеристики датчиків

Термометр опору CTR-11	$T_{05} \leq 33$ (с)
Термоелектричний перетворювач STU-11	$T_{05} \leq 22$ (с)
Термометр опору CTR-9	$T_{05} \leq 31$ (с)
Термоелектричний перетворювач STU-9	$T_{05} \leq 21$ (с)
Термометр опору CTR-8	$T_{05} \leq 29$ (с)
Термоелектричний перетворювач STU-8	$T_{05} \leq 20$ (с)
Термометр опору CTR-7	$T_{05} \leq 26$ (с)
Термоелектричний перетворювач STU-7	$T_{05} \leq 18$ (с)
T_{05} - час спрацювання датчика на 50% від різкої зміни температури процесу	

• Монтажна головка датчика

Ступінь захисту	IP65
Матеріал	алюміній
Опції монтажної головки	керамічна зажимна колодка (KZ)

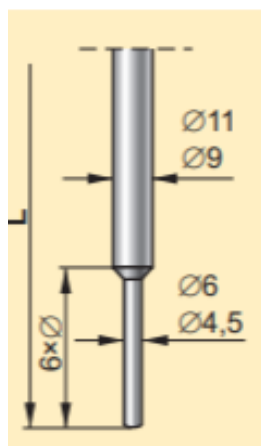
перетворювач температури типу АТ - для термометрів опору Pt 100, 100Н,
перетворювач температури типу LI-24G – універсальний



Колодка KZ

• Максимальний тиск середовища вимірювання при температурі ≤ 550 °С

	$L \leq 160$	$L \leq 250$	$L \leq 400$
CTR(STU)-11	12 МПа	7 МПа	3 МПа
CTR(STU)-9	6,4 МПа	4,9 МПа	2 МПа
CTR(STU)-8	4 МПа	2,5 МПа	2 МПа
CTR(STU)-7	1 МПа	1 МПа	1 МПа
CTR(STU)-6	1 МПа	1 МПа	1 МПа



Спеціальне виконання

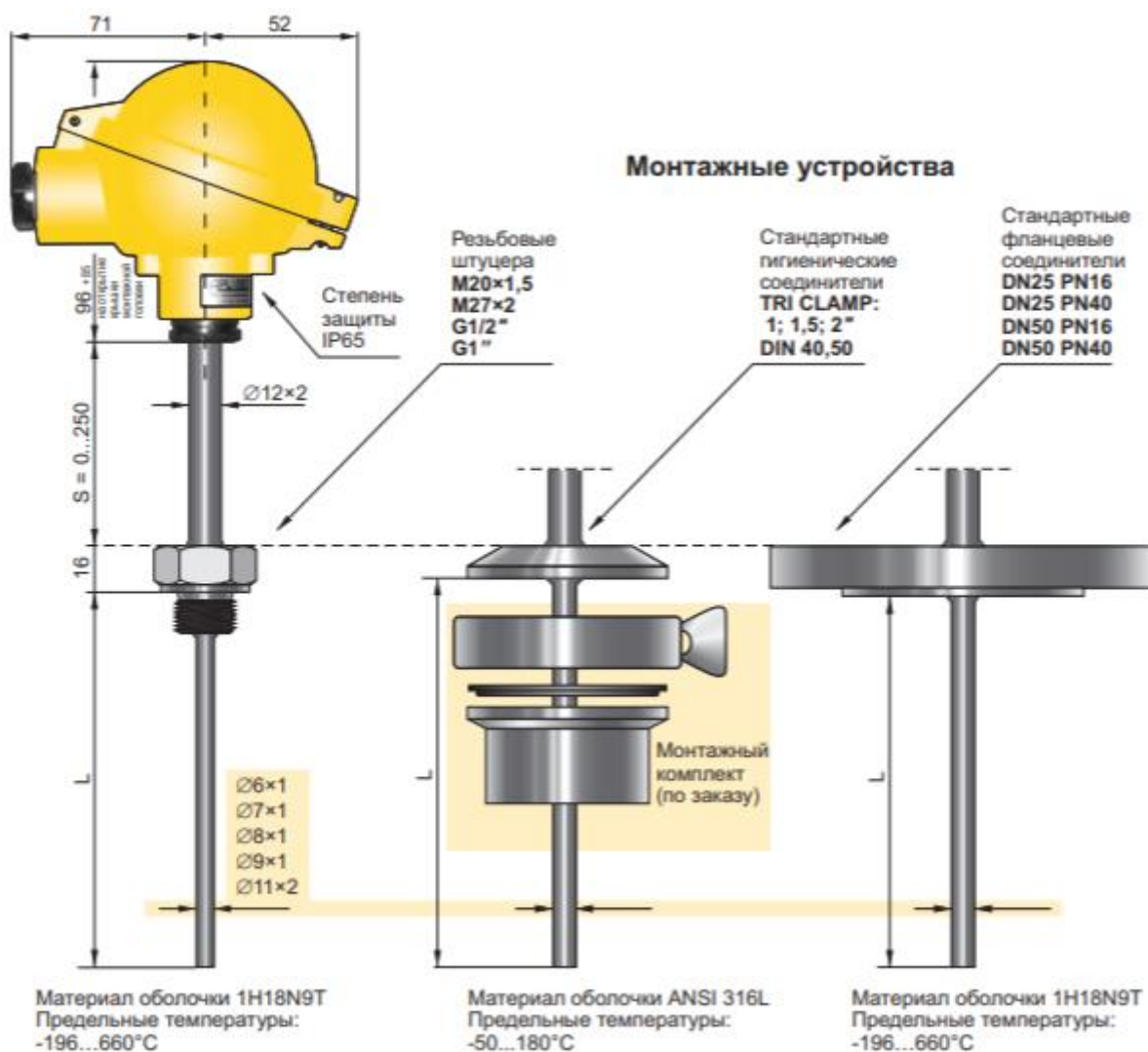
з редукованим діаметром захисного корпусу в місці спрацювання чутливого елемента. Застосовується для прискорення динамічної характеристики при збереженні механічної міцності захисного корпусу в цілому.

Приклад для замовлення:

Захисний корпус діаметром 9 мм редукований на 6 мм.

СТ __ - 9 red 6 / L = ...

Габаритні розміри та монтажні пристрої



Довжина монтажної частини датчика (L)

Вимірювальний елемент (термометр опору або вимірювальний спай термопар) знаходиться на кінці датчика. Вимірювальний кінець датчика повинен бути розташований в місці, де необхідно провести вимірювання. Для обраної довжини монтажної частини (L), необхідно підібрати діаметр захисного корпусу ($\varnothing 6 \dots \varnothing 11$) так, щоб забезпечити достатню механічну міцність, беручи до уваги те, що датчики великого діаметра повільніше реагують на різкі зміни температури процесу.

Винесення монтажної головки датчика (S)

У монтажній голівці здійснюється електричне приєднання вимірювального елемента з вимірювальної лінією або електронним перетворювачем температури. Температура монтажної головки не повинна перевищувати 80°C при використанні електронного перетворювача температури і 150°C при використанні лінії зв'язку. Температурних умов можна досягти за допомогою підбору довжини винесення монтажної головки. Для процесів, які супроводжуються значною високою температурою, рекомендується застосування виносного монтажного гнізда.

Діаметр захисного корпусу	Термоперетворювачі (вим. вкладиші)								
	Термометри опору СТР			Термопари СТУ					
	Pt 100 500 1000	2Pt 100 500 1000	100Н	ТЖК (J) Fe-CuNi	ТХА (К) NiCr-NiAl	ТПП (S) PtRh10-Pt	ТМК (Т) Cu-CuNi	ТНН (N) NiCrSi-NiSi	ТХК (L) CrNi-NiFe
Ø6, Ø7	+	-	+	+	+	+	+	+	+
Ø8, Ø9, Ø11	++	++	++	++	++	++	++	++	++

(-) - нестандартне виконання (випускається за згодою)
 (+) - випускається, (++) - замінний вимірювальний вкладиш

Спосіб замовлення

термоелектричний перетворювач СТУ-

термометр опору СТР-___/ L = мм / S = мм / ___ / ___ / ___ / ___

Діаметр захисного корпусу: 11, 9, 8, 7 або 6

Довжина монтажної частини датчика (L)

Винесення монтажної головки (S): 0, 120 або 250

Вид і розмір монтажного приєднання (див. креслення)

Кількість (1 або 2) і тип термоперетворювача (див. таблицю)

Клас допуску: 1, 2 або 3 для СТУ; А, В або С для СТР

Оснащення монтажної головки: КЗ,

АТ, LI-24G - код згідно з типом перетворювача температури по карті каталогу

Приклад: термоелектричний перетворювач; діаметр захисного корпусу 9 мм, довжина монтажної частини 400 мм, винесення монтажної головки 250 мм, приєднання - штуцер M20 × 1,5, термопара типу ТХА (К) клас 2, перетворювач температури типу LI-24G, діапазон виміру від 0 до 400 ° С, стан датчика при обриві 23 мА.

СТУ-9 / L = 400 мм / S = 250 мм / M20×1,5 / К / 2 / LI-24G / К / 0 ÷ 400°С / 23 мА

ТОВ «ГК АПЛІСЕНС»

47717, Тернопільська обл., Тернопільський р-н,
с. Смиківці, вул. Ст. Бандери, буд.2б.

тел/факс (0352) 23-54-54, (067) 350-11-34

e-mail: office@aplisens.com.ua

[http:// www.aplisens.com.ua](http://www.aplisens.com.ua)