



**ПРОМИСЛОВІ ДАТЧИКИ ТЕМПЕРАТУРИ**

**ТИПУ СТІ І СТІІ**

**з рухомими вкладишами для монтажу в гільзах**

**ІНСТРУКЦІЯ**



Зареєстровано в Реєстрі затверджених типів  
засобів вимірювальної техніки: номер  
UA.TR.001 228-18

***“APLISENS” S.A.***  
**м. Варшава, Польща**

## Принцип підбору датчика

При підборі датчика потрібно враховувати технічні вимоги, пов'язані з реалізацією вимірювань, а також умови роботи датчика.

## Технічні характеристики

### • Динамічні характеристики датчиків

Термометр опору CTR-11	$T_{05} \leq 33$ (с)
Термоелектричний перетворювач СТУ-11	$T_{05} \leq 22$ (с)
Термометр опору CTR-9	$T_{05} \leq 31$ (с)
Термоелектричний перетворювач СТУ-9	$T_{05} \leq 21$ (с)
Термометр опору CTR-8	$T_{05} \leq 29$ (с)
Термоелектричний перетворювач СТУ-8	$T_{05} \leq 20$ (с)
Термометр опору CTR-7	$T_{05} \leq 26$ (с)
Термоелектричний перетворювач СТУ-7	$T_{05} \leq 18$ (с)

$T_{05}$  - час спрацювання датчика на 50% від різкої зміни температури процесу



Колодка KZ

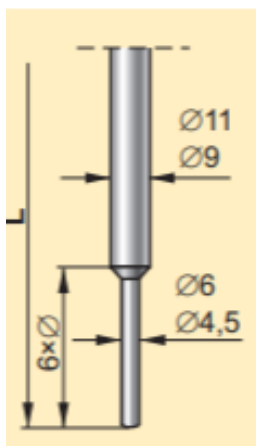
### • Монтажна головка датчика

Ступінь захисту	IP65
Матеріал	алюміній
Опції монтажною головки	керамічна зажимна колодка (KZ)

перетворювач температури типу АТ - для термометрів опору Pt 100, 100Н,  
перетворювач температури типу LI-24G – універсальний

### • Максимальний тиск середовища вимірювання при температурі $\leq 550$ °C

	$L \leq 160$	$L \leq 250$	$L \leq 400$
CTR(CTU)-11	12 МПа	7 МПа	3 МПа
CTR(CTU)-9	6,4 МПа	4,9 МПа	2 МПа
CTR(CTU)-8	4 МПа	2,5 МПа	2 МПа
CTR(CTU)-7	1 МПа	1 МПа	1 МПа
CTR(CTU)-6	1 МПа	1 МПа	1 МПа



### Спеціальне виконання

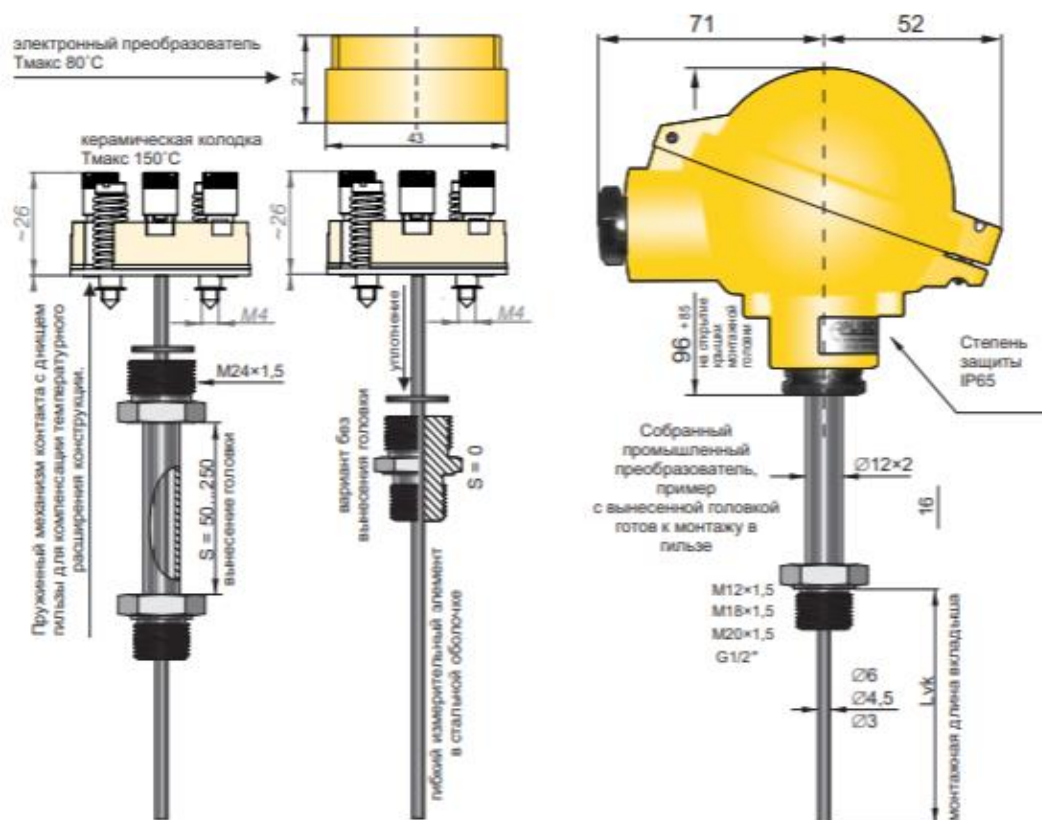
з редукованим діаметром захисного корпусу в місці спрацювання чутливого елемента. Застосовується для прискорення динамічної характеристики при збереженні механічної міцності захисного корпусу в цілому.

#### Приклад для замовлення:

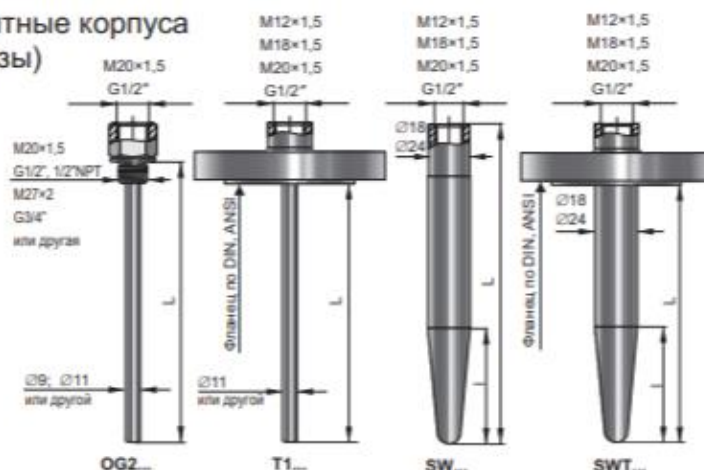
Захисний корпус діаметром 9 мм редукований на 6 мм.

СТ \_\_ - 9 red 6 / L = ...

## Габаритні розміри



### Защитные корпуса (гильзы)



### Довжина монтажної частини датчика (L)

Вимірювальний елемент (термометр опору або вимірювальний спай термопари) знаходиться на кінці датчика. Вимірювальний кінець датчика повинен бути розташований в місці, де необхідно провести вимірювання. Для обраної довжини монтажної частини (L), необхідно підбрати діаметр захисного корпусу ( $\varnothing 6 \dots \varnothing 11$ ) так, щоб забезпечити достатню механічну міцність, беручи до уваги те, що датчики великого діаметра повільніше реагують на різкі зміни температури процесу.

### Винесення монтажної головки датчика (S)

У монтажній голівці здійснюється електричне приєднання вимірювального елемента з вимірювальною лінією або електронним перетворювачем температури. Температура монтажної головки не повинна перевищувати  $80^\circ \text{C}$  при використанні електронного перетворювача температури і  $150^\circ \text{C}$  при використанні лінії зв'язку. Температурних умов можна досягти за допомогою підбору довжини винесення монтажної головки. Для процесів, які супроводжуються значною високою температурою, рекомендується застосування виносного монтажного гнізда.

## Габаритні розміри і матеріали захисних корпусів

Тип гільзи	Гільза			Матеріал	Приєднання
	Ø × товщ. стінки [мм]	L [мм]	I [мм]		
OG2/9	9 × 1	100; 140; 160; 250; 400 інші ≥ 100		316 Lss	різьба
OG2/11	11 × 2	100; 140; 160; 250; 400 інші ≥ 100		316 Lss	різьба
T1	11 × 2	100; 140; 160; 250; 400 інші ≥ 100		316 Lss	фланець
SW18	18h7	100; 140; 200	35; 65; 65	15HM 10H2M 316Lss	зварка
SW24	24h7	140; 200	65; 65	15HM 10H2M 316Lss	зварка
SWT18	18	100; 140; 200	35; 65; 65	15HM 10H2M 316Lss	фланець
SWT24	24	140; 200	65; 65	15HM 10H2M 316Lss	фланець

## Доступні вкладиші оболонка 1.4541 / Inconel

Вимірвальний елемент	Діаметр вкладиша [мм]	Подвійний елемент	Граничні температури [° C]	Клас
Pt 100	Ø3, Ø4,5, Ø6	Ø4,5, Ø6	-70...500 / -196...150	A (30÷300°C) B (-50÷500°C)
K		Ø3, Ø4,5, Ø6	-40...550 / -40...900	1 або 2
J			-40...550	

### Спосіб замовлення

термоелектричний перетворювач СТU-

термометр опору CTR-\_\_\_ / Lvk = .... мм / S = .... мм / \_\_\_ / \_\_\_ / \_\_\_ / \_\_\_ / \_\_\_

Діаметр захисного корпусу: 3; 4,5; 6

Довжина монтажної частини датчика (Lvk)

Винесення монтажної головки (S): 0, або 50... 250

Розмір монтажного приєднання до гільзи

Кількість (1 або 2) і тип термоперетворювача (див. таблицю)

Клас допуску: 1, 2 для СТU; А, В або С для CTR

Оснащення монтажної головки: KZ,

AT, LI-24G - код згідно з типом перетворювача температури по карті каталогу

Тип, розмір, матеріал захисної гільзи

**Приклад:** термоелектричний перетворювач; діаметр вкладиша 6 мм, довжина монтажної частини 400 мм, винесення монтажної головки 250 мм, приєднання - штуцер M20 × 1,5, термopара типу ТХА (К) клас 1, перетворювач температури типу LI-24G, діапазон виміру від 0 до 300 ° С , гільза OG-2/9, 400мм різьблення G1 " .

**СТУ-6 / Lvk = 400 мм / S = 250 мм / M20×1,5 / К / 1 / LI-24G / К / 0 ÷ 300°С / OG-2/9/400 мм /G1"**

**ТОВ «ГК АПЛІСЕНС»**

47717, Тернопільська обл., Тернопільський р-н,  
С. Смиківці, вул. Ст. Бандери, буд.2б.

тел/факс (0352) 23-54-54, (067) 350-11-34

e-mail: [office@aplisens.com.ua](mailto:office@aplisens.com.ua)

[http:// www.aplisens.com.ua](http://www.aplisens.com.ua)