



ПРОМИСЛОВІ ДАТЧИКИ ТЕМПЕРАТУРИ

ТИПУ СТУ

ПІД ЗАТІСКНІ З'ЄДНУВАЧІ

ІНСТРУКЦІЯ



Зареєстровано в Реєстрі затверджених типів
засобів вимірювальної техніки: номер
UA.TR.001 228-18

“APLISENS” S.A.
м. Варшава, Польща

Принцип підбору датчика

Датчики температур STU-10, STU-15, STU-22 призначені для вимірювання високотемпературних процесів, які повільно змінюються. Вимірювальний елемент знаходиться на кінці датчика, тому кінець датчика повинен бути розташований в місці, де необхідно провести вимірювання. Мінімальна довжина монтажною частини датчика 500 мм. У монтажній голівці здійснюється електричне приєднання вимірювального елемента з компенсаційними проводами або електронним перетворювачем температури. Температура монтажною головки не повинна перевищувати 80 °С при використанні електронного перетворювача температури і 150 °С при використанні керамічної затискної колодки для підключення лінії зв'язку (компенсаційних проводів). Температурних умов можна досягти, якщо винести монтажну головку на потрібну довжину від затиску. Загальна довжина датчика буде сумою довжини монтажною частини і передбаченою довжини винесення головки.

Технічний опис

• Монтажна головка датчика

Ступінь захисту

IP65

Матеріал

алюміній

Опції монтажною головки

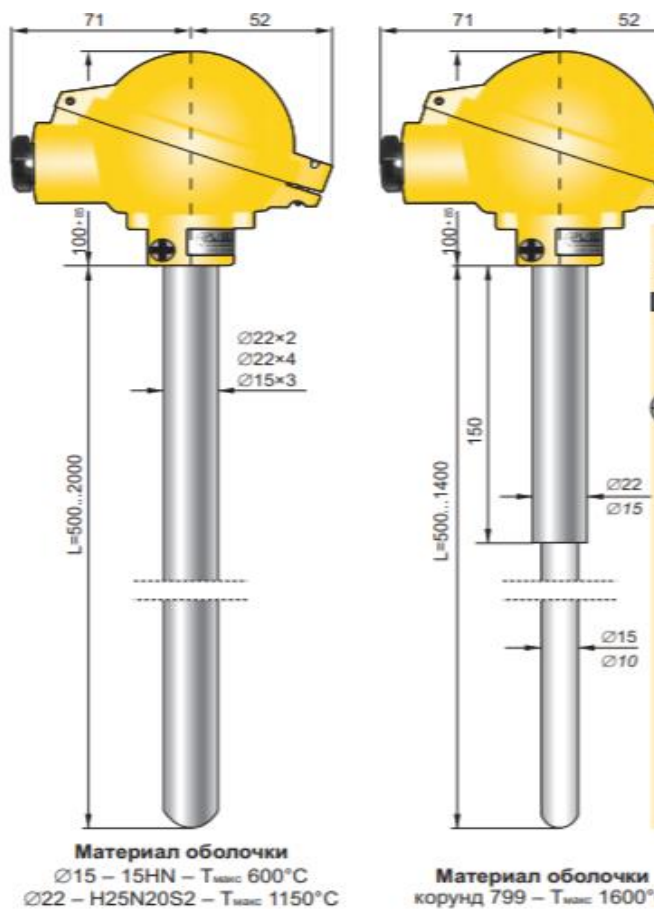
керамічна затискна колодка (KZ)

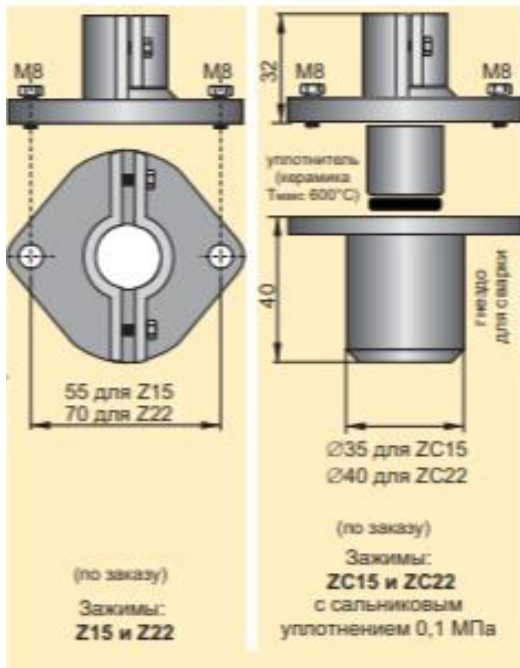
перетворювач температури типу LI-24G – універсальний



Колодка KZ

Габаритні розміри





Затискачі для кріплення

оболонок Ø15 - Z15 і ZC15

оболонок Ø22 - Z22 і ZC22

(Матеріал - сталеве лиття)

термопара	ТХА (К) NiCr-NiAl	ТЖК (J) Fe-CuNi	ТНН (N) NiCrSi-NiSi	ТХК (L) CrNi-NiFe	ТПП (R, S) PtRh10-Pt	ТПП (В) PtRh30-PtRh6
	Тмакс[°C]	Тмакс[°C]	Тмакс[°C]	Тмакс[°C]	Тмакс[°C]	Тмакс[°C]
СТУ-22x2, СТУ-22x3,5	1000/1150*	700/900*	1000/1150*	700/900*	-	-
СТУ-15	600	600	600	600	-	-
СТУ-22SIALON	1000/1150		1000/1150			
СТУ-15корунд	1000/1150*	-	-	-	1300/1600*	1600/1800*
СТУ-10корунд	1000/1150*	-	-	-	1300/1600*	1600/1800*

Спосіб замовлення

СТУ- / L = мм / / / / /

Захисний корпус датчика: 22x2, 22x3,5, 15, 15корунд або 10корунд

Довжина монтажної частини датчика (L)

Кількість і номінальна статична характеристика чутливих елементів:
К, 2xК, J, 2xJ, N, 2xN, L, 2xL, S, 2xS, В або 2xВ

Клас допуску: 1, 2 або 3

Оснащення монтажної головки: KZ,
LI-24G - код згідно з типом перетворювача температури по карті каталогу

Затискачі для кріплення: Z15, ZC15, Z22 або ZC22

Приклад: Датчик температури з діаметром захисного корпусу 22x4, довжиною 1600 мм, подвійна термопара типу К клас 2, керамічна зажимна колодка, затиск для кріплення ZC22.

СТУ-22x4 / L = 1600 мм / 2xК / 2 / KZ / ZC22

ТОВ «ГК АПЛІСЕНС»
47717, Тернопільська обл., Тернопільський р-н,
С. Смиківці, вул. Ст. Бандери, буд.2б.
тел/факс (0352) 23-54-54, (067) 350-11-34
e-mail: office@aplisens.com.ua
[http:// www.aplisens.com.ua](http://www.aplisens.com.ua)