



ВИРОБНИЦТВО ПРОМИСЛОВОЇ  
ВИМІРЮВАЛЬНОЇ АПАРАТУРИ І  
ЕЛЕМЕНТІВ АВТОМАТИКИ

ІНСТРУКЦІЯ З ЕКСПЛУАТАЦІЇ  
APR-2200

ІНТЕЛЕКТУАЛЬНИЙ ПЕРЕТВОРЮВАЧ  
РІЗНИЦІ ТИСКІВ

**"APLISENS" S.A.**  
**м. Варшава, Польща**

## ОСНОВНІ ВИМОГИ І БЕЗПЕКА ПРИ ЕКСПЛУАТАЦІЇ

- Виробник не несе відповідальності за шкоду, спричинену неправильним монтажем, недотриманням правил експлуатації або використання обладнання, що не відповідає його призначенням.

- Монтаж повинен бути проведений кваліфікованим персоналом, що пройшли атестацію та має допуск до роботи з обладнанням в області КВП і А, з дотриманням усіх вимог до монтажу електричних пристроїв, призначених для вимірювання тиску. На особі, яка проводить монтаж, лежить відповідальність за проведення робіт відповідно до цього керівництвом, а так само з усіма приписами і нормами, що стосуються безпеки та електромагнітної сумісності.

- Необхідно правильно конфігурувати пристрій відповідно до поставлених завдань. Неправильна конфігурація пристрою може призвести до помилкової роботи, порушень нормальної роботи або до нещасного випадку.

- В системах працюють під тиском, в разі не герметичності і витіку, існує загроза небезпеки для персоналу, як з боку середовища вимірювання, так і з боку системи.

- У разі виникнення несправності необхідно зняти або відсікти тиск в системі, відключити живлення пристрою, демонтувати і передати в ремонт виробнику або його уповноваженому представнику.

- Для мінімізації можливості виникнення аварійної ситуації і пов'язаної з нею загрози персоналу не виробляти монтажні роботи і не експлуатувати пристрої при несприятливих умовах:

- наявність механічних ударів, надмірних коливань або вібрацій в місці монтажу,
- проведення зварювальних робіт,
- експлуатація пристроїв при перевищенні максимально допустимого тиску,
- надмірних коливань температури, перевищення температурного режиму експлуатації пристроїв, безпосереднього сонячного нагріву,
- конденсації водяної пари, запилення, обмерзання.

- Виробляти монтаж і застосовувати пристрої у вибухонебезпечному виконанні необхідно особливо уважно, з урахуванням всіх норм і приписів, що стосуються вимог до даного виду пристроїв.

Керівництво по експлуатації містить технічні параметри перетворювачів, актуальні на момент передачі цього посібника в друк. Ці параметри можуть змінитися.

Виробник залишає за собою право внесення змін (що не приводять до погіршення експлуатаційних і метрологічних параметрів виробів) без одноразової зміни змісту посібника з експлуатації.

Керівництво по експлуатації містить технічні дані, опис принципу дії і пристрої, а також відомості, необхідні для правильної експлуатації інтелектуальних перетворювачів тиску вимірювальних APR-2200 (далі по тексту - перетворювачі).

# Зміст

<b>1. Призначення виробу</b> .....	4
<b>2. Характеристики</b> .....	5
2.1 Основні технічні дані перетворювача .....	5
<b>3. Склад виробу</b> .....	8
<b>4. Пристрій і робота перетворювача</b> .....	8
<b>5. Маркування і пломбування</b> .....	9
<b>6. Упаковка</b> .....	10
<b>7. Заходи безпеки</b> .....	10
<b>8. Підготовка виробу до використання</b> .....	10
<b>9 Використання виробу</b> .....	13
9.1 Налаштування та калібрування .....	13
9.2 Повірка.....	14
9.3 Вимірювання перепаду тиску на фільтрі .....	14
9.4 Вимірювання рівня в накопичувальному резервуарі.....	15
<b>10. Технічне обслуговування</b> .....	16
<b>11. Поточний ремонт</b> .....	17
<b>12. Транспортування</b> .....	17
<b>13. Зберігання</b> .....	17
<b>14. Утилізація</b> .....	17
<b>Додаток 1</b> .....	19
<b>Додаток 2</b> .....	20
<b>Додаток 3</b> .....	21
<b>Додаток 4</b> .....	22

# 1. Призначення виробу

Інтелектуальні перетворювачі тиску типу APR-2200 призначені для безперервного перетворення різниці тисків газів, пара і рідин із застосуванням мембранних роздільників середовищ, з точками відбору імпульсів тисків, віддалених один від одного на кілька метрів в уніфікований сигнал (4 ... 20, 0 ... 5, 0 ... 20) мА + Hart протокол по двопровідних лініях. Типовим застосуванням є: гідростатичні вимірювання рівня, щільності і межі фаз в закритих резервуарах, а також вимірювання перепаду тиску в фільтрах, різниці тисків між середовищами на пастеризаторах і т.п. Різні типи мембранних роздільників дають можливість зробити вимірювання, де потрібні спеціальні приєднання до процесу, а саме: висока температура, в'язкість, агресивність по відношенню до матеріалів корпусу і мембрани перетворювача, гігієнічні вимоги і т.п. середовищ вимірювання, що в свою чергу гарантує точність вимірювань, тривалість терміну служби.

Перетворювачі можуть працювати з різною реєструючою і показуючою апаратурою, регуляторами і іншими пристроями автоматики і системами управління, які працюють з уніфікованими вхідними сигналами від 4 до 20 Ма або підтримують протокол Hart по лінії зв'язку кола вихідного сигналу від 4 до 20 мА.

Перетворювачі виконання **Ga/GbExiaIICT4/T5/X** та **Ga/GbExia/dIICT6/T5X** призначені для експлуатації на вибухонебезпечних виробництвах.

## **УВАГА!**

**Експлуатація перетворювачів у виконанні Ga/GbExiaIICT4/T5/X та Ga/GbExia/dIICT6/T5X дозволяється тільки в комплекті з бар'єрами іскрозахисту, встановленими поза вибухонебезпечною зоною і мають дозвіл Держгіртехнагляду України на застосування у вибухонебезпечному середовищі, що відноситься до категорії ІІС.**

Електричні параметри перетворювачів з урахуванням параметрів з'єднувального кабелю повинні відповідати електричним параметрам, зазначеним на бар'єрі іскробезпеки.

При замовленні перетворювача має бути зазначено його умовне позначення. Умовне позначення перетворювача складається по структурній схемі, наведеній в додатку 1.

## 2. Характеристики

### 2.1 Основні технічні дані перетворювача Метрологічні параметри.

Таблиця 1. Діапазони вимірювань.

№	Основний діапазон	Мінімальна ширина діапазону вимірювання	Відстань між роздільниками по вертикалі	Максимальна ширина вимірювального діапазону враховуючи відстань між роздільниками по вертикалі (Н), м Н <sub>2</sub> О	Допустимий статичний тиск
1	(-16 ... 16) кПа	0,1 м Н <sub>2</sub> О	≤ 1,7 м	[1+(відстань Н * 0,94)]	4 МПа
2	(-50 ... 50) кПа	0,5 м Н <sub>2</sub> О	≤ 6 м	[5+(відстань Н * 0,94)]	
3	(-160 ... 200) кПа	1,5 м Н <sub>2</sub> О	≤ 15 м	[20+(відстань Н * 0,94)]	
4	(-160 ... 1600) кПа	100 кПа	≤ 15 м	1600 кПа	

**УВАГА:** Представлена в таблиці максимальна відстань між роздільниками по вертикалі стосується вимірювання рівня, гарантуючи можливість обнулення перетворювача при порожньому резервуарі.

Для вимірювання щільності або межі фаз (рафінадна, цукрова, хімічна промисловість і нафтопереробка) відстань між роздільниками по вертикалі може бути більше.

**- Межа зведеної похибки**

≤ ± 0,1% для основного діапазону

**Додаткова похибка, викликана зміною напруги живлення**

± 0,002%/В.

**Додаткова похибка, викликана зміною температури довкілля**

± 0,08% (осн. діап.)/ 10°C

макс. ± 0,3% (осн. діап.) по всьому діапазоні компенсації

**Дрейф нуля під дією статичного тиску**

±0,01% (осн. діап.)/1 МПа для діапазонів №3, 4, 6

±0,03% (осн. діап.)/1 МПа для решти діапазонів

**Увага!**

**Дрейф нуля може бути скоректований шляхом «обнулення» перетворювача в умовах впливу статичного тиску.**

**Діапазон термокомпенсації**

-25 ... 80°C

-40 ... 50°C спец. викон.

**Діапазон граничних температур навколишнього середовища**

-50 ... 80°C

для приєднання типу С і стандартної термокомпенсації

-25 ... 80°C

**Діапазон температур середовища вимірювання**

-50 ... 120°C

більше 120°C – вимірювання з використанням мембранних роздільників або імпульсних трубок

**Час фіксованого вихідного сигналу**

16 ... 480 мсек.

**Додаткове електричне демпфірування**

0 ... 30 сек.

**Вихідний сигнал**

4 ... 20 мА (двохпровідна лінія зв'язку)

**Напруга живлення**

7,5 ... 55 В пост. стр. (Ех 7,5 ... 30 В)

**Активний опір навантаження**

$$R[\Omega] = \frac{U_{\text{жив.}}[B] - 7.5 B}{0.02 A} * 0.85$$

**Активний опір для обміну даними (HART)**

мін. 250 Ом

**По ступеню захисту перетворювачі мають виконання корпусу IP65 (тип PD) та IP66 (тип PZ)**

Вхідні іскробезпечні електричні параметри перетворювачів виконані Ga/GbExiaIICT4/T5/X та Ga/GbExia/dIICT6/T5X наведені в таблиці 2.

Таблиця 2

Найменування параметру	Найменування параметру
Вхідна напруга $U_i$ , В, не більше	28
Максимальний вхідний струм $I_i$ , мА	97
Максимальна внутрішня індуктивність $L_i$ , мкГн, не більше	940
Максимальна внутрішня ємність $C_i$ , нФ не більше	50

Матеріал штуцерів (типу Р)

316L

Матеріал мембран (стандарт./спец. викон.)

316L/Hastelloy C276

Матеріал фланців (типу С)

316L

Матеріал корпусів

304

### 3. Склад виробу

Комплектність поставки перетворювача повинна відповідати зазначеній в таблиці 3.

Таблиця 3

Найменування пристрою	Позначення	К-ть., шт.	Примітка
Перетворювач тиску вимірювальний	APR-2200	1	
Роздільний пристрій			по замовленню
Паспорт		1	

**Примітка:** інструкція з експлуатації знаходиться на сайті [aplisens.com.ua](http://aplisens.com.ua), у розділі «Технічна документація».

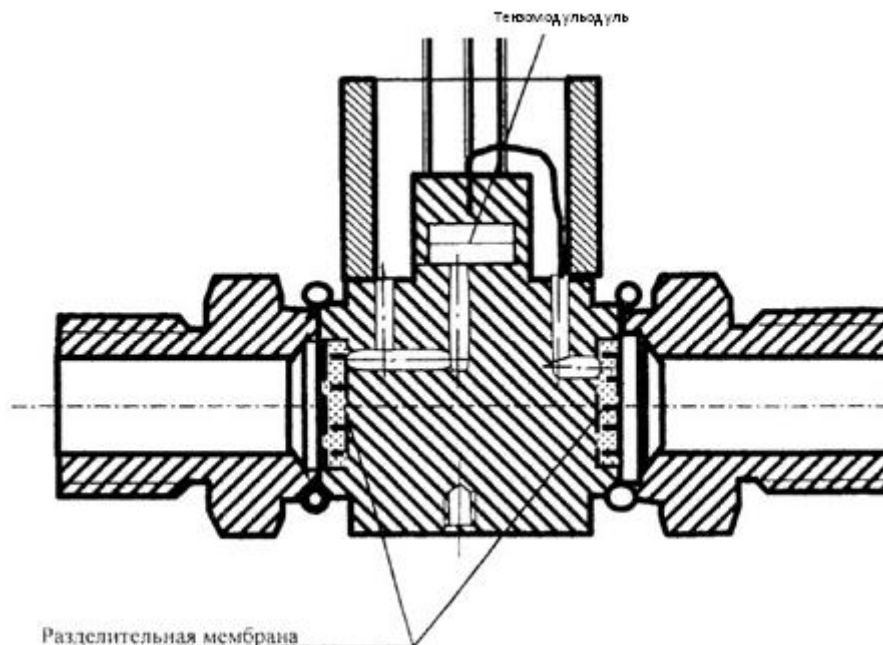
### 4. Пристрій і робота перетворювача

Перетворювач складається з вимірювального і електронного модулів.

Зовнішній вигляд і настановні розміри перетворювачів представлені в додатку 2.

Вимірюваний параметр (різниця тисків) впливає на вимірювальний модуль (див. Малюнок 1) і перетворюється в деформацію чутливого елемента і зміну його опору. Високий тиск подається в камеру «Н», низький тиск подається в камеру «L».

Первинним вимірювальним перетворювачем (перетворювальним елементом) є п'єзрезистивний кремнієвий тензомодуль (пластина монокристалічного кремнію з дифундованими тензорезисторами, з'єднаними по мостовій схемі), що діє в якості пружинної мембрани, яка розділяє плюсову і мінусову вимірювальні камери.



Малюнок 1 - Пристрій вимірювального модуля

Вимірювальні камери відділені від середовища вимірювання розділовими мембранами і заповнені спеціальною рідиною. Конструкція п'єзомодуля гарантує стійкість

вимірювального перетворювача від ударних впливів вимірюваним тиском і від перевантаження по тиску.

Деформація роздільної мембрани призводить до пропорційної зміни опорного струму і розбалансу мостової схеми.

Електронний модуль перетворює цю зміну опорного струму в уніфікований вихідний сигнал струму і в цифровий сигнал Hart.

Параметром, для якого здійснюється перетворення в електричний сигнал, є різниця тисків між камерами.

Електронний модуль не виходить з ладу при короткому замиканні або обриві вихідного кола перетворювача, а також при подачі напруги живлення зворотної полярності.

Електронна схема залита силіконовим компаундом в корпусі, який проводиться в трьох конструктивних виконаннях. Зовнішній вигляд електричних приєднань показаний на малюнку 4 і в додатку 3.

Корпус виконання **PZ** виготовлений з нержавіючої сталі 0H18N9 (304ss) із зажимною коробкою з сальником і ступенем захисту IP66. Наявність затискної колодки дозволяє вимірювати вихідний струм, не розриваючи коло.

Корпус виконання **PD** виготовлений з нержавіючої сталі 0H18N9 (304ss) зі стандартним штепсельним роз'ємом DIN 43650 і ступенем захисту IP65.

Для вимірювання у вибухонебезпечних зонах передбачено іскробезпечне виконання Ga/GbExiaIICT4/T5/X та вибухонепроникний корпус Ga/GbExia/dIICT6/T5X.

## 5. Маркування і пломбування

5.1 На прикріпленій до перетворювача етикетці нанесені такі знаки і написи:

- товарний знак виробника;
- скорочене найменування перетворювача;
- маркування вибухозахисту - **Ga/GbExiaIICT4/T5/X** та **Ga/GbExia/dIICT6/T5X**;
- заводський номер перетворювача;
- адреса виробника;
- рік випуску;
- верхні межі вимірів (із зазначенням одиниць вимірювань);
- встановлений діапазон вимірювань (із зазначенням одиниць вимірювань);
- верхнє і нижнє граничні значення вихідного сигналу (із зазначенням одиниць вимірювань);
- параметри живлення перетворювача.

5.2 На упаковці перетворювача наклеєна етикетка, що містить:

- товарний знак і найменування виробника;
- найменування перетворювача;
- рік випуску перетворювача;
- адреса виробника
- штамп ОТК.

## 6. Упаковка

Упаковка перетворювача забезпечує його збереження при транспортуванні і зберіганні.

Упаковку перетворювачів виробляють в закритих вентиляованих приміщеннях при температурі навколишнього середовища від 15 °С до 40 °С і відносній вологості до 80% при відсутності в навколишньому середовищі агресивних домішок.

Перед упаковкою отвори під кабелі, отвори штуцерів, різьблення штуцерів повинні бути закриті ковпачками або заглушками, що охороняють внутрішні порожнини від забруднення, різьблення від механічних пошкоджень

Перетворювачі повинні бути покладені в споживчу тару - коробки з картону. Коробки повинні бути покладені в транспортну тару.

## 7. Заходи безпеки

Заміну, приєднання і від'єднання перетворювача від об'єкта проводити при відсутності тиску в магістралях і відключеному живленні.

Не допускається експлуатація перетворювача при тисках, що перевищують верхню межу вимірювань.

Експлуатація перетворювачів повинна проводитися відповідно до вимог глави, що регламентують застосування електрообладнання у вибухонебезпечних умовах.

Експлуатація перетворювачів дозволяється тільки при наявності інструкції, затвердженої керівником підприємства-споживача і враховує специфіку застосування перетворювачів в даному технологічному процесі.

До експлуатації перетворювача допускаються особи, які досягли 18 років, які мають групу з електробезпеки не нижче II і минулі інструктаж з техніки безпеки на робочому місці.

## 8. Підготовка виробу до використання

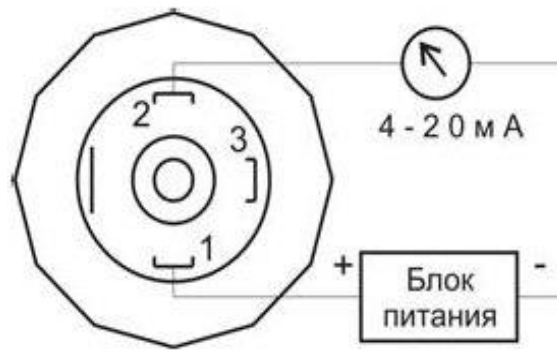
Перш ніж приступити до монтажу перетворювачів, необхідно оглянути їх, перевірити маркування і переконатися в цілісності корпусів.

Перетворювачі монтуються в залежності від застосовуваних роздільників

Збільшення відстані при розстановці роздільників по вертикалі тягне за собою збільшення ширини діапазону і покращує точність вимірювання.

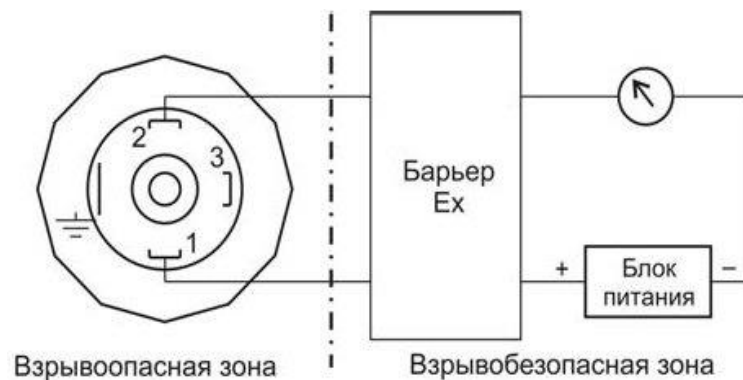
При проектуванні перепаду висот розстановки роздільників необхідно забезпечити таку умову, щоб величина різниці тисків, перебувала в межах основного діапазону.

Монтаж перетворювачів повинен проводитися відповідно до схем електричними підключень, наведених на малюнках 2, 3.



Малюнок 2 – Схема електричних підключень перетворювача

При експлуатації перетворювачів в діапазоні мінусових температур необхідно виключити накопичення і замерзання рідини в робочих камерах і всередині з'єднувальних ліній.



Малюнок 3 – Схема електричних підключень перетворювача в іскробезпечному виконанні

### УВАГА!

**Замерзання рідини в мембранній порожнині перетворювача призводить до його руйнування.**

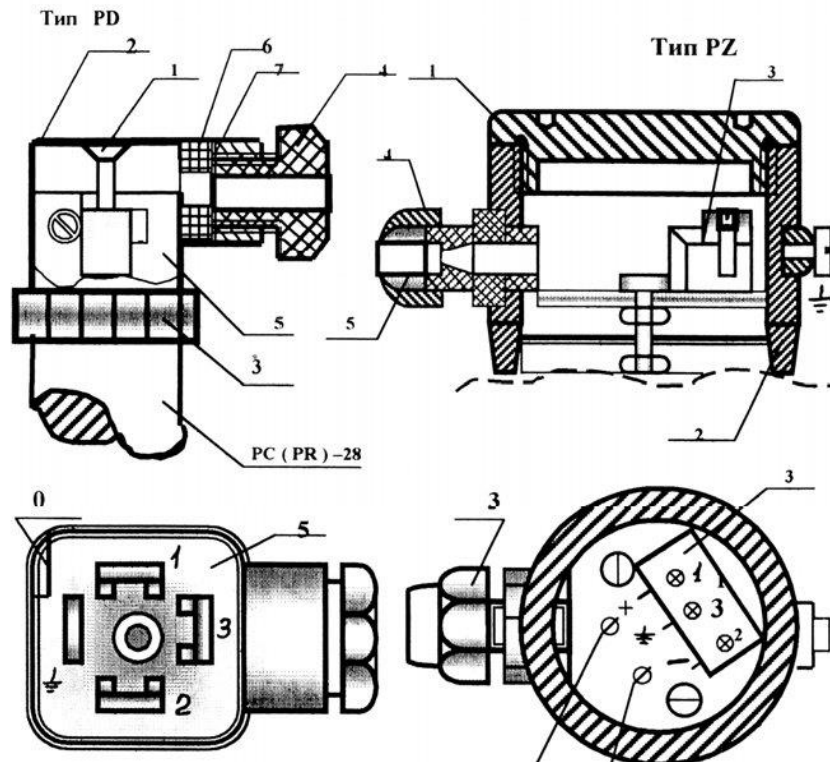
Для електричного приєднання з роз'ємом типу PZ (штепсельний роз'єм) (див. малюнок 4) необхідно:

- відкрутити кришку 1 сполучної коробки 2;
- протягнути кабель живлення через гайку 4 і сальник 5;
- підключити до затискної колодці згідно зі схемою (малюнки 2, 3);
- затиснути сальник;
- закриття кришку.

Для електричного приєднання з роз'ємом типу PD (штепсельний роз'єм) (див. малюнок 4) необхідно:

- відкрутити гвинт 1, що з'єднує кутову коробку з корпусом перетворювача;
- зняти коробку з контактів

- вийняти контактну затискну колодку 5, піднімаючи її викруткою, вставленої в спеціально призначений для цього паз;
- протягнути кабель живлення через гайку 4 і сальник 6;
- підключити до затискної колодки згідно зі схемою (малюнки 2, 3);
- затиснути сальник;
- зібрати роз'єм в зворотному порядку.



Малюнок 4 – Зовнішній вигляд електричних приєднань

Лінія зв'язку може бути виконана будь-яким типом кабелю з мідними проводами перетином не менше 0,35 мм<sup>2</sup>.

#### УВАГА!

**Рекомендується застосування екранованого кабелю з ізолюючою оболонкою при знаходженні поблизу місць прокладки лінії зв'язку електроустановок потужністю понад 0,5 кВ.**

Підключення і закладення кабелю повинно здійснюватися при відключеному живленні.

Перетворювачі можуть встановлюватися у вибухонебезпечних зонах відповідно до нормативних документів, що регламентують застосування електрообладнання у вибухонебезпечних умовах.

Перш ніж приступити до монтажу перетворювачів у вибухонебезпечних зонах, необхідно оглянути їх. При цьому необхідно переконатися в цілості корпусів перетворювачів, перевірити маркування по вибухозахисту.

Для живлення перетворювачів з іскробезпечним виконанням необхідно використовувати блоки живлення напругою, не більше, 28 В і активні бар'єри іскрозахисту.

При наявності в момент установки перетворювача вибухонебезпечної суміші не допускається піддавати перетворювач тертю або ударам, здатним викликати іскроутворення.

Після закінчення монтажу перетворювача необхідно перевірити місця з'єднань на герметичність.

Для вимірювання рівня і тиску, що потребують спеціальних приєднань до вимірюваного процесу (харчова, хімічна промисловість і т.п.) Перетворювач може бути оснащений одним з роздільників середовищ.

Перед включенням перетворювача переконатись у відповідності його установки і монтажу вказівкам, викладеним в даній інструкції.

Після включення перетворювача перевірити і при необхідності, встановити значення вихідного сигналу, відповідне нульового або початкового значення вимірюваного параметра, тобто провести процедуру конфігурації перетворювача

## 9 Використання виробу

### 9.1 Налаштування та калібрування

Перетворювач відкалібрований виробником на межі вимірювань, що відповідають зазначеним в замовленні на прилад.

Налагодження та калібрування перетворювача на об'єкті здійснюється шляхом послідовної установки «нуля» і «діапазону» вимірювань.

Зв'язок користувача з перетворювачем здійснюється за допомогою протоколу Hart. При цьому в якості лінії зв'язку використовується ланцюг вихідного сигналу від 4 до 20 мА.

Обмін даними з перетворювачем здійснюється за допомогою:

- комунікатора KAP-03 (див. посібник з експлуатації на комунікатор KAP-03);
- комунікаторів, що підтримують протокол Hart;
- персонального комп'ютера з використанням конвертера RS-Hart і програмного забезпечення «RAPORT-01», виробництва фірми Аплісенс.

Обмін даними з перетворювачем дозволяє здійснювати:

- ідентифікацію перетворювача;
- конфігурацію вихідних параметрів:
  - одиниць вимірювань тиску;
  - постійної часу демпфірування;
  - вид характеристики перетворення (зворотна, нелінійна).
- відлік вимірюваної в даний момент величини тиску, вихідного струму і рівня вихідного сигналу у відсотках;
- задання значення вихідного струму;

- калібрування перетворювача по відношенню до зразкового тиску.

Для перетворювачів виконання AL, оснащених індикатором, можна конфігурувати режим роботи індикатора:

- цифровий відлік тиску, що впливає на вимірювальний елемент;
- відлік вихідного струму в процентах або одиницях користувача (Відлік враховує конфігурацію, тобто діапазон, демпфірування і характеристику перетворення);
- поворот на 180 ° символів на індикаторі;
- проекція в позитиві чи негативі.

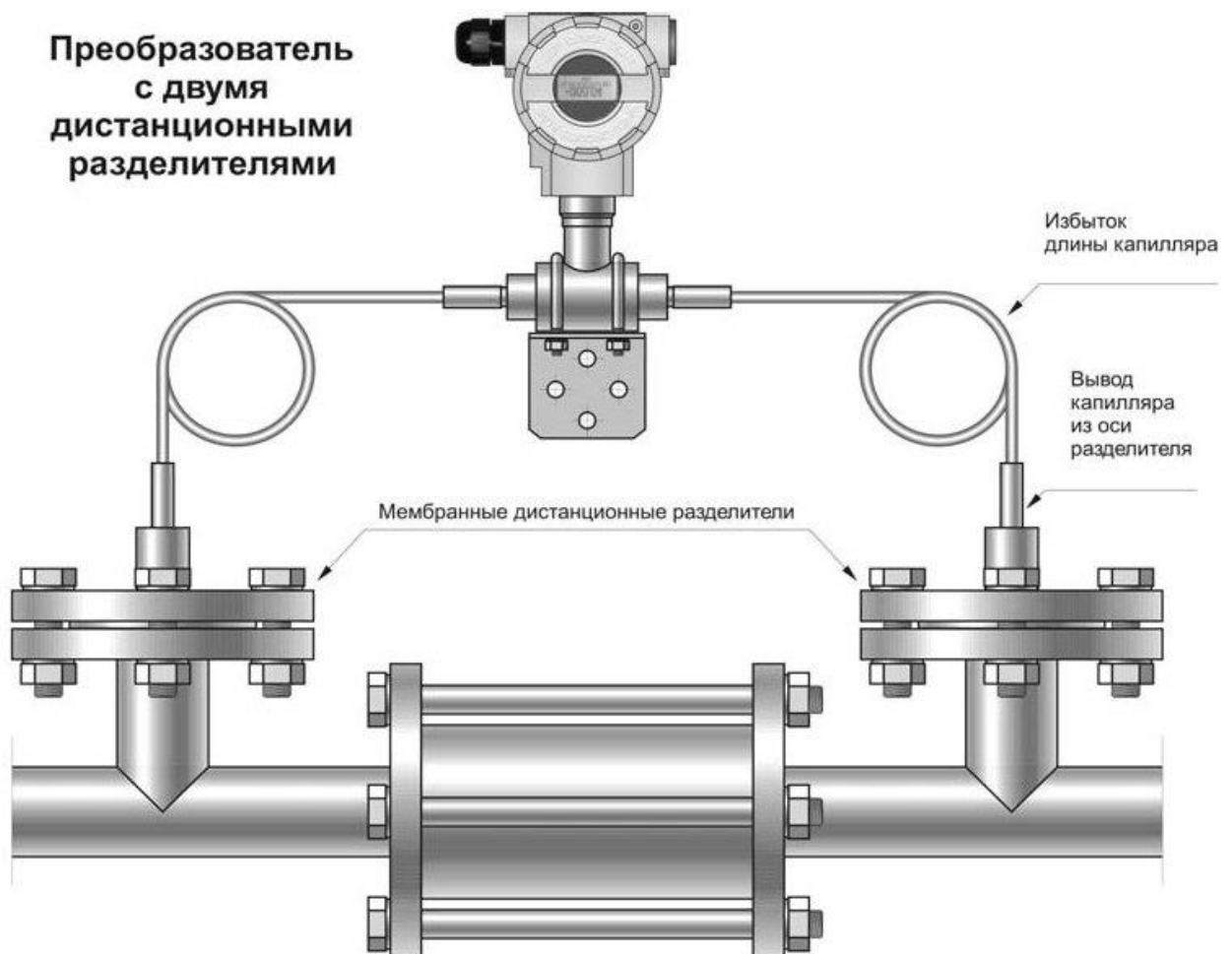
## 9.2 Повірка

Міжповірочний інтервал 1 рік.

Повірка перетворювачів проводиться відповідно до методики повірки МПУ 005/04-2003 «Перетворювачі тиску вимірювальні. Методика повірки».

## 9.3 Вимірювання перепаду тиску на фільтрі

Перетворювачі з двома дистанційними роздільниками (малюнок 5) застосовуються для вимірювання різниці тисків там, де гідростатичний тиск манометричної рідини в капілярах значно менше, ніж вимірювальний діапазон перетворювача.



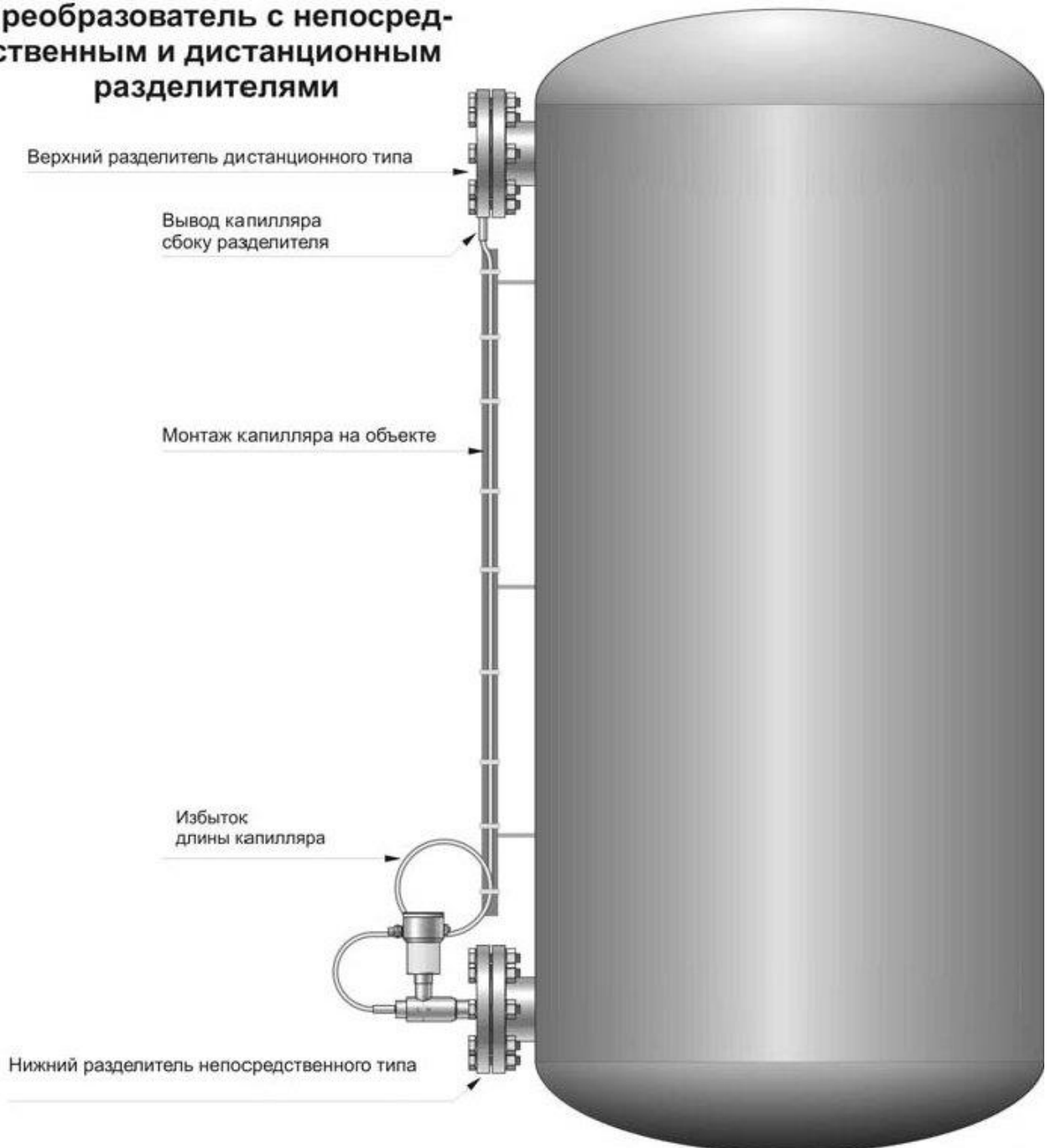
Малюнок 5 – Перетворювач з двома дистанційними роздільниками

Застосування досить коротких, однакових по довжині капілярів, з однаковими роздільниками забезпечує взаємну компенсацію додаткових температурних похибок, пов'язаних з дистанційним поділом, в рівній мірі впливають на обидві вимірювальні камери перетворювача різниці тисків.

#### 9.4 Вимірювання рівня в накопичувальному резервуарі

Перетворювачі з безпосереднім роздільником (з'єднаним з плюсовою вимірювальною камерою) і дистанційним (з'єднаним з мінусовою камерою) (див. малюнок 6) застосовуються для гідростатичних вимірювань рівня, густини, межі фази і різниці тиску (при диференційованій висоті точок відбору імпульсів\*).

### Преобразователь с непосредственным и дистанционным разделителями



Малюнок 6 – Перетворювач з безпосереднім і дистанційним роздільниками

\* Різниця в висоті відбору імпульсів тиску, при якій гідростатичний тиск манометричної рідини порівнянне чи більше, ніж вимірювальний діапазон перетворювача.

У такій комплектації перетворювача, при змінах температури навколишнього середовища, одночасно відбуваються два протилежні процеси.

Змінюється обсяг, значить і щільність манометричної рідини в капілярі, викликаючи зміну гідростатичного тиску, пов'язаного

з відстанню між роздільниками по вертикалі.

Цьому процесу протидіє пружна реакція розділової мембрани верхнього роздільник: відбувається прогин мембрани, в результаті зміни обсягу манометричної рідини.

Рекомендується застосовувати однакові роздільники на нижньому і верхньому відборі тиску.

## 10 Технічне обслуговування

Технічне обслуговування перетворювача полягає в профілактичних оглядах.

Метрологічні характеристики перетворювача протягом міжповірочного інтервалу відповідають встановленим нормам з урахуванням показників безвідмовності перетворювача і за умови дотримання споживачем правил зберігання, транспортування і експлуатації, зазначеними в цьому посібнику з експлуатації.

При профілактичному огляді повинні бути виконані наступні роботи:

- перевірка обриву або пошкодження ізоляції з'єднувального кабелю;
- перевірка надійності приєднання кабелю;
- перевірка відсутності вм'ятин і видимих механічних пошкоджень, а також пилу і бруду на корпусі перетворювача;
- при необхідності, калібрування «нуля» перетворювача;
- злив конденсату або видалення повітря з робочих камер перетворювача;
- продування трубки сполучних ліній і вентилів, не допускаючи перевантаження перетворювачів (в трубках і вентилях не повинно бути пробок рідини при вимірюванні тиску газу) або газу (при вимірюванні тиску рідини);
- перевірка вентилів і трубок сполучних ліній на герметичність.

Періодичність профілактичних оглядів перетворювачів встановлюється споживачем, але не рідше 2 рази на рік.

Експлуатація перетворювачів з пошкодженням категорично забороняється.

## 11 Поточний ремонт

З питань гарантійного та післягарантійного ремонту перетворювачів необхідно звертатися за адресою:

**ТОВ «ГК АПЛІСЕНС» Україна, 47717, Тернопільська область, Тернопільський район, село Смиківці, вул. Степана Бандери, буд.26**

**тел/факс (0352) 23-54-54, (067) 350-11-34**

**e-mail: [service@aplisens.com.ua](mailto:service@aplisens.com.ua) [http:// www.aplisens.com.ua](http://www.aplisens.com.ua)**

## 12 Транспортування

Перетворювачі транспортуються всіма видами транспорту, в тому числі повітряним транспортом в опалювальних герметизованих відсіках.

Спосіб укладання транспортної тари з виробами повинен виключати можливість їх переміщення.

## 13 Зберігання

При отриманні ящиків з перетворювачами встановити збереження транспортної та пакувальної тари. У разі її пошкодження слід скласти акт і звернутися з рекламацією до транспортної організації.

У зимовий час тару з перетворювачами слід розпакувати в опалювальному приміщенні.

## 14 Утилізація

Після закінчення терміну служби (експлуатації) перетворювача направляють комплектуючі вироби на утилізацію, при цьому відокремлюють деталі, що містять кольорові метали.

# Додатки

## Спосіб замовлення перетворювача тиску вимірювального APR-2200

APR-2200PZ/

APR-2200PD/\_\_\_/\_\_\_÷\_\_\_/\_\_\_÷\_\_\_/\_\_\_

Спеціальне виконання:

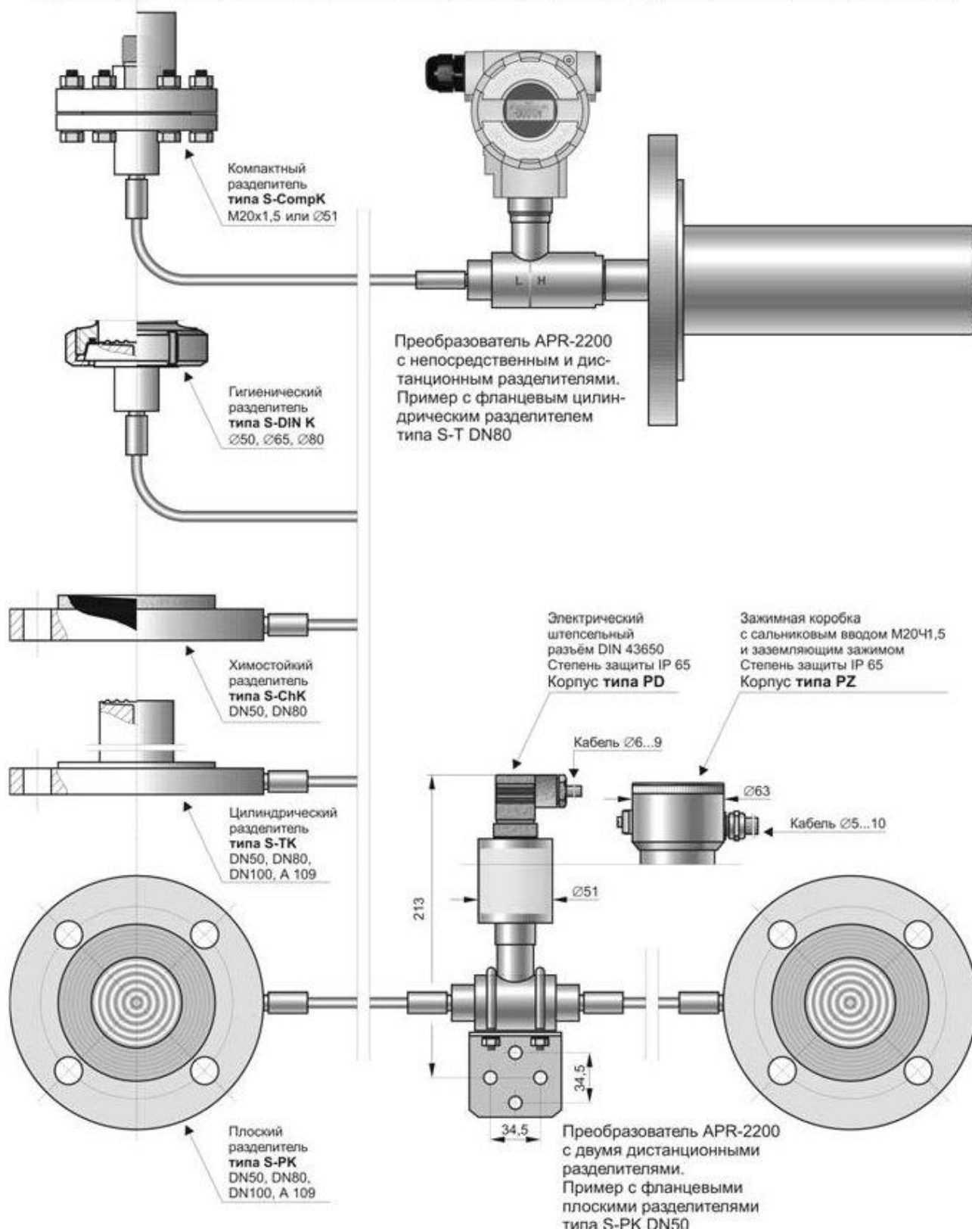
Ex, (-40), 32 МПа, 41,3 МПа,  
Hastelloy, Q...

Основний діапазон

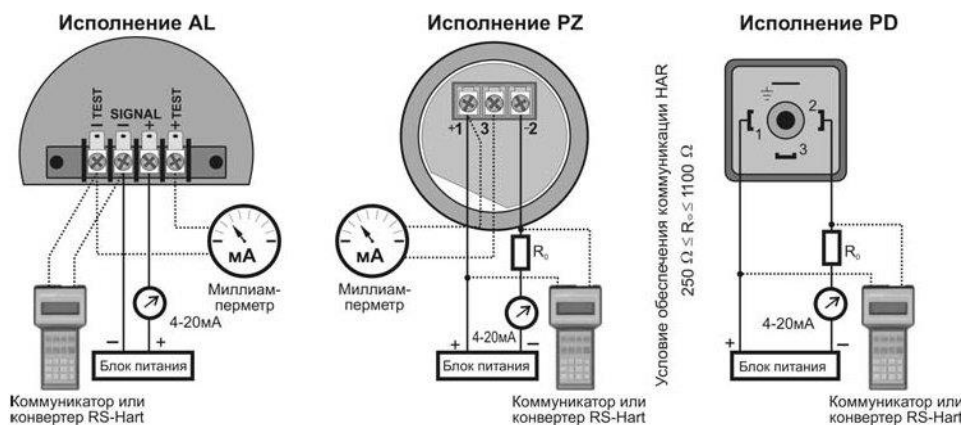
Початок встановленого діапазону –  
відноситься до вихідного сигналу 4 мАКінець встановленого діапазону –  
Відноситься до вихідного сигналу 20 мАПриєднання до вимірюваного процесу:  
приєднувальний пристрій типу Р, С, СН  
або роздільний пристрій – код згідно із картами роздільників**Приклад:** Перетворювач різниці тисків APR-2200 PZ/ виконання Ex/ основний діапазон  
0÷25 кПа/ встановлений діапазон 0÷16 кПа/ приєднувальний пристрій типу С.**APR-2200 PZ/ Ex/ 0÷25 кПа/ 0÷16 кПа/ С**

Зовнішній вигляд і габаритні розміри перетворювача APR-2200

Преобразователь APR-2200. Примеры конструктивных исполнений



## Зовнішній вигляд електричних з'єднань

**УВАГА!**

Для виконання PZ, PD обов'язкова умова забезпечення комунікації Hart:  
 $250 \text{ Ом} \leq R_0 \leq 1100 \text{ Ом}$ .

## Таблиця переводів одиниць вимірювання

1 бар = 0,1МПа	1 мм.рт.ст.= 133,3х10 <sup>-6</sup> МПа = 0,0001333 МПа
1 бар = 100 кПа	1 мм.рт.ст.= 0,1333 кПа
1 бар = 1000 мбар	1 мм.рт.ст.= 133,3Па. 10мм.рт.ст.= 1,33 кПа
1 бар = 1,019716 кгс /см <sup>2</sup> (ат.)	1 мм.рт.ст.= 13,6х10 кгс/см
1 бар = 750,1 мм.рт.ст.(торр)	1 мм.рт.ст.= 13,33х10 <sup>-4</sup> бар
1 бар = 10197,16 мм.вод.ст.	1 мм.рт.ст.=1,333 мбар
1 бар = 0,986 атм.фіз.	1 мм.рт.ст.=13,6 мм.вод.ст.
1 бар = 10 Н/см <sup>2</sup>	1 мм.рт.ст.=0,019325 psi <sub>2</sub>
1 бар = 14.50377 psi (фунт на квадратний дюйм )	1 мм.рт.ст.=75,051 Н/см
1 МПа = 1000000 Па	1 мм.вод.ст.=9,80665х10 <sup>-3</sup> кПа
1 МПа = 1000 кПа	1 мм.вод.ст.=0,980665х10 бар
1 МПа = 10,19716 кгс/см (атм.тех.)	1 мм.вод.ст.=0,0980665 мбар
1 МПа = 10 бар.	1 мм.вод.ст.=0,0736 мм.рт.ст. ( торр)
1 МПа = 7501 мм.рт.ст. (торр)	1 мм.вод.ст.=0,0001 кгс/см
1 МПа = 101971,6 мм.вод.ст.	1 мм.вод.ст.=9,80665 Па
1 МПа = 9,87 атм.фіз.	1 мм.вод.ст.=9,80665х10 Н/см
1 МПа = 106 Н/м <sup>2</sup>	1 мм.вод.ст.=703,7516 psi
1 МПа = 145,0377 psi	
1 МПа = 4014,63 in.Н <sub>2</sub> О	1 кгс/см <sup>2</sup> = 0,0980665 МПа
	1 кгс/см <sup>2</sup> = 98,0665 кПа
1 кПа = 1000 Па	1 кгс/см <sup>2</sup> = 0,980665 бар
1 кПа = 0,001 МПа	1 кгс/см <sup>2</sup> = 750,079 мм.рт.ст.( торр)
1 кПа = 0,01019716 кгс /см <sup>2</sup>	1 кгс/см <sup>2</sup> = 10207 мм. вод.ст.
	1 кгс/см <sup>2</sup> = 14,22334 psi
1 кПа = 0,01 бар	1 кгс/см <sup>2</sup> = 9,80665 Н/см <sup>2</sup>
1 кПа = 7,5 мм.рт.ст. ( тоор )	1 кгс/см <sup>2</sup> = 10000 кгс/м <sup>2</sup>
1 кПа = 101,9716 кгс /м <sup>2</sup>	
1 кПа = 1000 Н /м <sup>2</sup>	
1 кПа = 10 мбар	1 мбар = 0,1 кПа
1 кПа = 101,9716 мм. вод .ст.	1 мбар = 0,001 кгс /см <sup>2</sup>
1 кПа = 4,01463 in. Н <sub>2</sub> О	1 мбар = 10,19716 мм.вод.ст.
1 кПа = 0,1450377 psi	1 мбар = 0,75 мм. рт.ст
1 кПа = 0,1 Н /см <sup>2</sup>	

