



ВИРОБНИЦТВО ПРОМИСЛОВОЇ  
ВИМІРЮВАЛЬНОЇ АПАРАТУРИ І  
ЕЛЕМЕНТІВ АВТОМАТИКИ

ІНСТРУКЦІЯ З ЕКСПЛУАТАЦІЇ  
APR-2000G

ІНТЕЛЕКТУАЛЬНИЙ ВИМІРЮВАНИЙ ПЕРЕТВОРЮВАЧ  
РІЗНИЦІ ТИСКІВ ГАЗІВ

“APLISENS” S.A.  
м. Варшава, Польща

## ОСНОВНІ ВИМОГИ І БЕЗПЕКА ПРИ ЕКСПЛУАТАЦІЇ

- Виробник не несе відповідальності за шкоду, спричинену неправильним монтажем, недотриманням правил експлуатації або використання обладнання, що не відповідає його призначенням.

- Монтаж повинен бути проведений кваліфікованим персоналом, що пройшли атестацію та має допуск до роботи з обладнанням в області КВП і А, з дотриманням усіх вимог до монтажу електричних пристроїв, призначених для вимірювання тиску. На особі, яка проводить монтаж, лежить відповідальність за проведення робіт відповідно до цього керівництвом, а так само з усіма приписами і нормами, що стосуються безпеки та електромагнітної сумісності.

- Необхідно правильно конфігурувати пристрій відповідно до поставлених завдань. Неправильна конфігурація пристрою може призвести до помилкової роботи, порушень нормальної роботи або до нещасного випадку.

- В системах працюють під тиском, в разі не герметичності і витоків, існує загроза небезпеки для персоналу, як з боку середовища вимірювання, так і з боку системи.

- У разі виникнення несправності необхідно зняти або відсікти тиск в системі, відключити живлення пристрою, демонтувати і передати в ремонт виробнику або його уповноваженому представнику.

- Для мінімізації можливості виникнення аварійної ситуації і пов'язаної з нею загрози персоналу не виробляти монтажні роботи і не експлуатувати пристрої при несприятливих умовах:

- наявність механічних ударів, надмірних коливань або вібрацій в місці монтажу,
- проведення зварювальних робіт,
- експлуатація пристроїв при перевищенні максимально допустимого тиску,
- надмірних коливань температури, перевищення температурного режиму експлуатації пристроїв, безпосереднього сонячного нагріву,
- конденсації водяної пари, запилення, обмерзання.

- Виробляти монтаж і застосовувати пристрої у вибухонебезпечному виконанні необхідно особливо уважно, з урахуванням всіх норм і приписів, що стосуються вимог до даного виду пристроїв.

Керівництво по експлуатації містить технічні параметри перетворювачів, актуальні на момент передачі цього посібника в друк. Ці параметри можуть змінитися.

Виробник залишає за собою право внесення змін (що не приводять до погіршення експлуатаційних і метрологічних параметрів виробів) без одноразової зміни змісту посібника з експлуатації.

Інструкція з експлуатації містить технічні дані, опис принципу дії пристрою, а також відомості, необхідні для правильної експлуатації інтелектуальних перетворювачів тиску вимірювальних (різниці тисків) APR-2000G (далі по тексту - перетворювачі).

# Зміст

<b>1. Призначення виробу.....</b>	<b>4</b>
<b>2. Характеристики .....</b>	<b>5</b>
2.1 Основні технічні дані перетворювача .....	5
<b>3. Склад виробу .....</b>	<b>7</b>
<b>4. Пристрій і робота перетворювача .....</b>	<b>7</b>
<b>5. Маркування і пломбування .....</b>	<b>8</b>
<b>6. Упаковка.....</b>	<b>9</b>
<b>7. Заходи безпеки .....</b>	<b>9</b>
<b>8. Підготовка виробу до використання .....</b>	<b>9</b>
<b>9. Використання виробу .....</b>	<b>12</b>
9.1 Налаштування та калібрування .....	12
9.2 Повірка.....	13
<b>10. Технічне обслуговування .....</b>	<b>13</b>
<b>11. Поточний ремонт .....</b>	<b>14</b>
<b>12. Транспортування.....</b>	<b>14</b>
<b>13. Зберігання.....</b>	<b>14</b>
<b>14. Утилізація.....</b>	<b>14</b>
<b>Додаток 1 .....</b>	<b>16</b>
<b>Додаток 2 .....</b>	<b>17</b>
<b>Додаток 3 .....</b>	<b>18</b>
<b>Додаток 4 .....</b>	<b>19</b>

## 1. Призначення виробу

Вимірювальний перетворювач різниці тисків APR-2000G призначений для вимірювання тиску, вакуумметричного тиску, а також різниці тисків неагресивних газів. Типовим застосуванням датчика є вимірювання тисків поривів, тяги димовідводів або тиску (також вакуумметричного тиску) в камерах згоряння. Можливість вибору показової характеристики перетворення дозволяє використовувати датчик в системах вимірювання витрати газів з використанням вимірювальних переходів звуження або інших напірних елементів. Конструкція датчика допускає перевантаження до 100 кПа.

Перетворювачі можуть працювати з різною реєструючою і показуючою апаратурою, регуляторами і іншими пристроями автоматики і системами управління, які працюють з уніфікованими вхідними сигналами від 4 до 20 мА або підтримують протокол Hart по лінії зв'язку ланцюга вихідного сигналу від 4 до 20 мА.

Перетворювачі виконання **Ga/GbExiaIICT4/T5X** та **Ga/GbExiaIICT4/T5/T6X** призначені для експлуатації на вибухонебезпечних виробництвах.

### **УВАГА!**

**Експлуатація перетворювачів у виконанні Ga/GbExiaIICT4/T5X та Ga/GbExiaIICT4/T5/T6X дозволяється тільки в комплекті з бар'єрами іскрозахисту, встановленими поза вибухонебезпечною зоною і мають дозвіл Держгіртехнагляду України на застосування у вибухонебезпечному середовищі, що відноситься до категорії ІІС.**

Електричні параметри перетворювачів з урахуванням параметрів з'єднувального кабелю повинні відповідати електричним параметрам, зазначеним на бар'єрі іскробезпеки.

При замовленні перетворювача має бути зазначено його умовне позначення. Умовне позначення перетворювача складається по структурній схемі, наведеній в додатку 1.

## 2. Характеристики

### 2.1 Основні технічні дані перетворювача

Діапазони вимірювань наведені в таблиці 1.

Таблиця 1

№	Основний діапазон	Мінімальна встановлена ширина вимірювального діапазону	Можливість переналаштування вимірювального діапазону	Допустиме перевантаження (допустимий статичний тиск)
1	(0 – 2500) Па	100 Па	(0 – 2400) Па	35 кПа
2	(-250 – 250) Па	20 Па	(-250 – 230) Па	
3	(-700 – 700) Па	100 Па	(-700 – 600) Па	
4	(-2500 – 2500) Па	500 Па	(-2500 – 2000) Па	100 кПа
5	(-10 – 10) кПа	2 кПа	(-10 – 8) кПа	

Допустимі основна і додаткові похибки перетворювачів наведено в таблиці 2.

Основний діапазон	(0 – 2500) Па	(-250 – 250) Па	(-700 – 700) Па	(-2500 – 2500) Па	(-10 – 10) Па
Межі допустимої основної похибки, %	$\leq \pm 0,075$	$\leq \pm 0,16$	$\leq \pm 0,1$	$\leq \pm 0,1$	$\leq \pm 0,075$
Додаткова похибка, викликана зміною напруги живлення, %/В	0,002% (осн. діап.)/В				
Додаткова похибка, викликана зміною температури навколишнього середовища, %/°С	$\leq \pm 0,1\%$ (осн. діап.)/10°С max. $\leq \pm 0,4\%$ (осн. діап.) в повному діап. термокомп.				
Встановлений діапазон	(0 – 2500) Па	(-250 – 250) Па	(-700 – 700) Па	(-2500 – 2500) Па	(-10 – 10) Па
Межі допустимої основної похибки, %	$\leq \pm 0,4$	$\leq \pm 1$	$\leq \pm 1,6$	$\leq \pm 0,4$	$\leq \pm 0,4$

#### Діапазон робочих температур навколишнього середовища

-50 ... 80°С

#### Діапазон термокомпенсації

-10 ... 70°С

спец.виконання

-30 ... 80°С

<b>Додаткове електричне демпфірування</b>	0 ... 30 сек.
<b>Вихідний сигнал</b>	4 ... 20 мА (двохпровідна лінія зв'язу)
<b>Напруга живлення</b>	вик. <b>PD, PZ</b> 7,5 ... 55 В пост. стр. (Ex 7,5 ... 30 В) вик. <b>ALW</b> 10 ... 55 В пост. стр. (Ex 10,5 ... 24 В) вик. <b>ALE</b> 10 ... 36 В пост. стр

**Активний опір навантаження**

$$R[\Omega] = \frac{U_{\text{жив.}}[B] - 10 B}{0.02 A} * 0.85$$

**Активний опір для обміну даними (HART)** мін. 240 Ом

По ступеню захисту перетворювачі мають виконання корпусу IP65 (тип PD) та IP66 (тип PZ)

**Вихідний сигнал** 4 ... 20 мА (двохпровідна лінія зв'язку)

Вхідні іскробезпечні електричні параметри перетворювачів виконані Ga/GbExialICT4/T5X та Ga/GbExialICT4/T5/T6X наведені в таблиці 2.

Таблиця 2

Найменування параметру	Найменування параметру
Вхідна напруга $U_i$ , В, не більше	28
Максимальний вхідний струм $I_i$ , мА	97
Максимальна внутрішня індуктивність $L_i$ , мкГн, не більше	940
Максимальна внутрішня ємність $C_i$ , нФ не більше	50

Матеріал корпусу (PD, PZ)	0H18N9 (304ss)
Матеріал корпусу ALW	алюміній
Матеріал адаптері	типу С – 316Ti, M20*1,5/Ø6*1 – латунь
Матеріал блоку вентилів	сталь 316ss

### 3. Склад виробу

Комплектність поставки перетворювача повинна відповідати зазначеній в таблиці 3.

Таблиця 3

Найменування пристрою	Позначення	К-ть., шт.	Примітка
Перетворювач тиску вимірювальний	APR-2000G	1	
Адаптер	M20*1,5/Ø6*1		по замовленню
Ніп. виводу	1/4 NPT		
Вент. блок	VM-3 (VM-5)		
Паспорт		1	

**Примітка:** інструкція з експлуатації знаходиться на сайті [aplisens.com.ua](http://aplisens.com.ua), у розділі «Технічна документація»

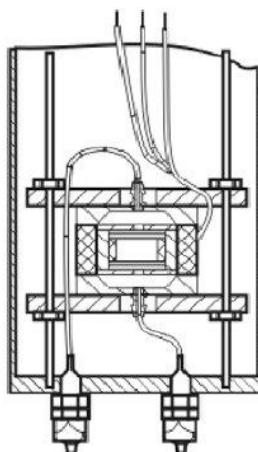
### 4. Пристрій і робота перетворювача

Зовнішній вигляд і встановленні розміри перетворювачів представлені в додатку 2.

Перетворювач складається з вимірювального і електронного модулів.

Вимірюваний параметр (різниця тисків) впливає на вимірювальний модуль (див. малюнок 1) і перетворюється в деформацію чутливого елемента і зміна його опору. Високий тиск подається в камеру «Н», низький тиск подається в камеру «L»

Первинним вимірювальним перетворювачем (перетворює елементом) є п'єзорезистивного кремнієва структура (пластина монокристалічного кремнію з дифундувати п'єзорезисторами, з'єднаними по мостовій схемі), що діє в якості пружинного мембрани, яка розділяє плюсову і мінусову вимірювальні камери.



Малюнок 1 - Пристрій вимірювального модуля

Вимірювальні камери відділені від середовища вимірювання розділовими мембранами і заповнені спеціальною рідиною. Конструкція п'єзомодуля гарантує стійкість вимірювального перетворювача від ударних впливів вимірюваним тиском і від перевантаження по тиску.

Деформація роздільної мембрани призводить до пропорційної зміни опору п'єзорезисторів і розбалансу мостової схеми.

Електронний модуль перетворює це зміна опору в уніфікований вихідний сигнал струму і в цифровий сигнал Hart.

Параметром, для якого здійснюється перетворення в електричний сигнал, є різниця тисків між камерами.

Електронний модуль не виходить з ладу при короткому замиканні або обриві вихідного кола перетворювача, а також при подачі напруги живлення зворотної полярності.

Електронна схема залита силіконовим компаундом в корпусі, який проводиться в трьох конструктивних виконаннях. Зовнішній вигляд електричних приєднань показаний на малюнку 4 і в додатку 3.

Корпус виконання **PZ** виготовлений з нержавіючої сталі 0H18N9 (304ss) із зажимною коробкою з сальником і ступенем захисту IP66. Наявність затискної колодки дозволяє вимірювати вихідний струм, не розриваючи коло.

Корпус виконання **PD** виготовлений з нержавіючої сталі 0H18N9 (304ss) зі стандартним штепсельних роз'ємом DIN 43650 і ступенем захисту IP65.

Для вимірювання у вибухонебезпечних зонах передбачено іскробезпечне виконання **Ga/GbExiaIICT4/T5X** та **Ga/GbExia/dIICT5/T6X**.

## 5. Маркування і пломбування

На прикріпленій до перетворювача етикетці нанесені такі знаки і написи:

- товарний знак виробника;
- скорочене найменування перетворювача;
- маркування вибухозахисту - **Ga/GbExiaIICT4/T5X** та **Ga/GbExia/dIICT5/T6X**;
- заводський номер перетворювача;
- адреса виробника;
- рік випуску;
- верхні межі вимірів (із зазначенням одиниць вимірювань);
- встановлений діапазон вимірювань (із зазначенням одиниць вимірювань);
- верхнє і нижнє граничні значення вихідного сигналу (із зазначенням одиниць вимірювань);
- параметри живлення перетворювача.

На упаковці перетворювача наклеєна етикетка, що містить:

- товарний знак і найменування виробника;
- найменування перетворювача;
- рік випуску перетворювача;
- адреса виробника
- штамп ОТК.

## 6. Упаковка

Упаковка перетворювача забезпечує його збереження при транспортуванні і зберіганні.

Упаковку перетворювачів виробляють в закритих вентиляованих приміщеннях при температурі навколишнього середовища від 15 °С до 40 °С і відносній вологості до 80% при відсутності в навколишньому середовищі агресивних домішок.

Перед упаковкою отвори під кабелі, отвори штуцерів, різьблення штуцерів повинні бути закриті ковпачками або заглушками, що охороняють внутрішні порожнини від забруднення, різьблення від механічних пошкоджень

Перетворювачі повинні бути покладені в споживчу тару - коробки з картону. Коробки повинні бути покладені в транспортну тару.

## 7. Заходи безпеки

Заміну, приєднання і від'єднання перетворювача від об'єкта проводити при відсутності тиску в магістралях і відключеному живленні.

Не допускається експлуатація перетворювача при тисках, що перевищують верхню межу вимірювань.

Експлуатація перетворювачів повинна проводитися відповідно до вимог глави 7.3 ПУЕ, що регламентують застосування електрообладнання у вибухонебезпечних умовах.

Експлуатація перетворювачів дозволяється тільки при наявності інструкції по ТБ, затвердженої керівником підприємства-споживача і враховує специфіку застосування перетворювачів в даному технологічному процесі.

До експлуатації перетворювача допускаються особи, які досягли 18 років, які мають групу з електробезпеки не нижче II і минулі інструктаж з техніки безпеки на робочому місці.

## 8. Підготовка виробу до використання

Перш ніж приступити до монтажу перетворювачів, необхідно оглянути їх, перевірити маркування і переконатися в цілісності корпусів.

Перетворювачі економічного виконання з приєднувальним пристроєм типу PCV монтуються на довільній стабільній конструкції за допомогою монтажних затискачі з отворами  $\varnothing 9$ . Датчик оснащений штуцерами з затискними гайками, пристосованими для роботи з еластичною імпульсною трубкою  $\varnothing 6*1$ . У разі застосування металевої трубки для зняття імпульсу з об'єкта, пропонуємо адаптер M20x1,5 для насадок  $\varnothing 6*1$ .

Перетворювачі з приєднувальним пристроєм типу С монтуються з вентиляними блоками. Рекомендується використовувати перетворювачі, змонтовані з вентиляними блоками серії VM-3 і VM-5.

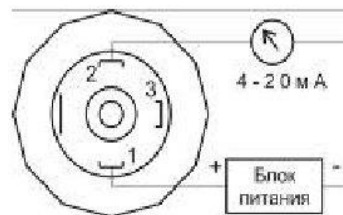
Перетворювачі повинні бути встановлені вертикально.

Підводка імпульсних трубок повинна забезпечувати відтік можливого конденсату в напрямку об'єкта.

У разі наявності значної різниці висот між місцем установки перетворювача і пунктом зняття тиску може виникнути ефект «дрейфу» вимірювання при змінах температури імпульсної трубки. Для зменшення даного ефекту необхідно провести паралельно з імпульсною трубкою компенсаційну трубку від штуцера відносного тиску перетворювача до висоти зняття імпульсу. При експлуатації перетворювача в умовах значних механічних коливань перетворювач необхідно встановлювати за допомогою дистанційного приєднання (імпульсних трубок, капілярів).

У з'єднувальних лініях від місця відбору тиску до перетворювача рекомендується встановлювати два вентиля або триходовий кран для відключення перетворювача від лінії і з'єднання його з атмосферою.

Це спростить періодичний контроль установки вихідного сигналу, що відповідає нульовому значенню вимірюваного тиску, і демонтаж перетворювача.



Малюнок 2 – Схема електричних підключень перетворювачів

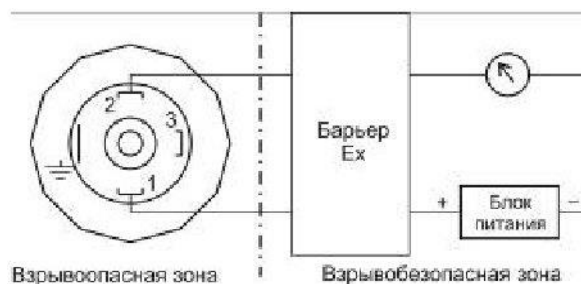


Рисунок 3 – Схема електричних підключень перетворювачів і іскробезпечному виконанні

При установці перетворювачів необхідно виключити можливість проникнення пилу в вимірювальні камери датчика. Звертати особливу увагу на щільність з'єднань імпульсних трубок з перетворювачем.

Монтаж перетворювачів повинен проводитися у відповідності зі схемами електричними підключень, наведених на малюнках 2, 3.

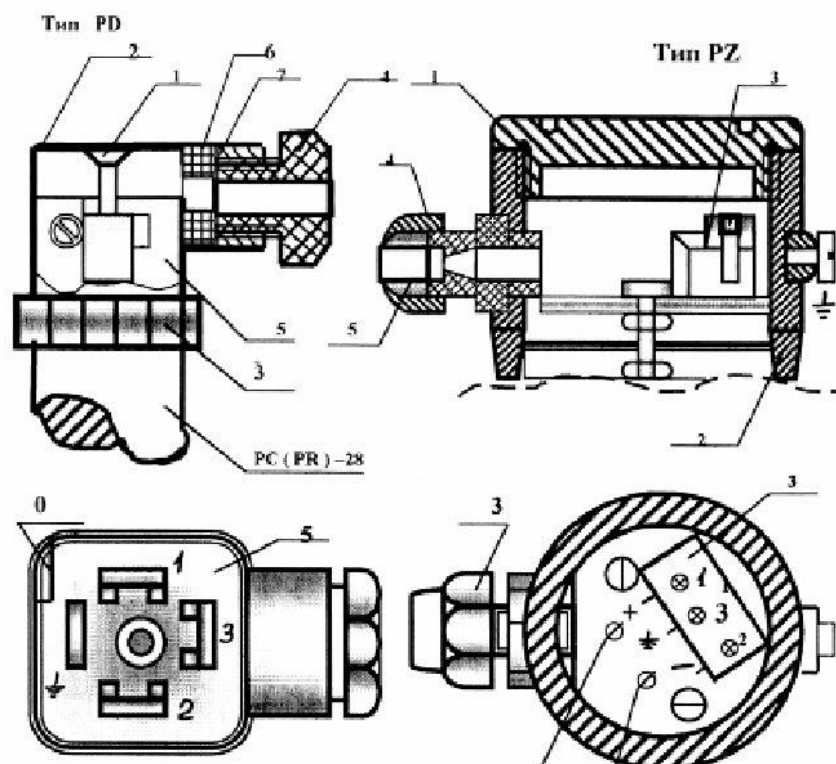
Лінія зв'язку може бути виконана будь-яким типом кабелю з мідними проводами перетином не менше 0,35 мм<sup>2</sup>.

## УВАГА!

Рекомендується застосування екранованого кабелю з ізолюючою оболонкою при знаходженні поблизу місць прокладки лінії зв'язку електроустановок потужністю понад 0,5 кВ.

Для електричного приєднання з роз'ємом типу PZ (штепсельний роз'єм) (див. малюнок 4) необхідно:

- відкрутити кришку 1 сполучної коробки 2;
- протягнути кабель живлення через гайку 4 і сальник 5;
- підключити до затискної колодки згідно зі схемою (малюнки 2, 3);
- затиснути сальник;
- закрити кришку.



Малюнок 4 – Зовнішній вигляд електричних з'єднань

Підключення і закладення кабелю повинно здійснюватися при відключеному живленні.

Перетворювачі можуть встановлюватися у вибухонебезпечних зонах в, що регламентують застосування електрообладнання у вибухонебезпечних умовах.

Перш ніж приступити до монтажу перетворювачів у вибухонебезпечних зонах, необхідно оглянути їх. При цьому необхідно переконатися в цілісності корпусів перетворювачів, перевірити маркування по вибухозахисту.

Для живлення перетворювачів з іскробезпечним виконанням необхідно використовувати блоки живлення напругою, не більше, 28 В і активні бар'єри іскрозахисту.

При наявності в момент установки перетворювача вибухонебезпечної суміші не допускається піддавати перетворювач тертю або ударам, здатним викликати іскроутворення.

Після закінчення монтажу перетворювача необхідно перевірити місця з'єднань на герметичність.

Перед включенням перетворювача переконайтеся у відповідності його установки і монтажу вказівкам поточної інструкції.

Підключити живлення до перетворювача.

Після включення перетворювача перевірити і при необхідності, встановити значення вихідного сигналу, відповідного нульовому або початковому значенню вимірюваного параметра, тобто провести процедуру конфігурації перетворювача.

## 9. Використання виробу

### 9.1 Налаштування та калібрування

Перетворювач відкалібрований виробником на межі вимірювань, що відповідають зазначеним в замовленні на прилад.

Налагодження та калібрування перетворювача на об'єкті здійснюється шляхом послідовної установки «нуля» і «діапазону» вимірювань.

Зв'язок користувача з перетворювачем здійснюється за допомогою протоколу Hart. При цьому в якості лінії зв'язку використовується ланцюг вихідного сигналу від 4 до 20 мА.

Обмін даними з перетворювачем здійснюється за допомогою:

- комунікатора KAP-03 (див. посібник з експлуатації на комунікатор KAP-03);
- комунікаторів, що підтримують протокол Hart;
- персонального комп'ютера з використанням конвертера RS-Hart і програмного забезпечення «RAPORT-01», виробництва фірми Аплісенс.

Обмін даними з перетворювачем дозволяє здійснювати:

- ідентифікацію перетворювача;
- конфігурацію вихідних параметрів:
  - одиниць вимірювань тиску;
  - значення початку і кінця встановлюваного діапазону вимірювань;
  - постійної часу демпфірування;

вид характеристики перетворення: лінійна, коренева або обернено лінійна (вихідний сигнал від 4 до 20 мА).

Налагодження та калібрування перетворювача здійснюється шляхом «встановлення нуля» з подальшим звірянням з еталонами тиску.

## 9.2 Повірка

Періодична повірка перетворювачів проводиться не рідше одного разу на рік, а також після ремонту.

Повірка перетворювачів проводиться відповідно до методики повірки МПУ 005/04-2003 «Перетворювачі тиску вимірювальні. Методика повірки».

### **Увага!**

**При перевірці перетворювача враховувати рекомендації 5.3.8 методики повірки МІ 1997-89.**

## 10. Технічне обслуговування

Технічне обслуговування перетворювача полягає в профілактичних оглядах.

Метрологічні характеристики перетворювача протягом міжповірочного інтервалу відповідають встановленим нормам з урахуванням показників безвідмовності перетворювача і за умови дотримання споживачем правил зберігання, транспортування і експлуатації, зазначеними в цьому посібнику з експлуатації.

При профілактичному огляді повинні бути виконані наступні роботи:

- перевірка обриву або пошкодження ізоляції з'єднувального кабелю;
- перевірка надійності приєднання кабелю;
- перевірка відсутності вм'ятин і видимих механічних пошкоджень, а також пилу і бруду на корпусі перетворювача;
- при необхідності, калібрування «нуля» перетворювача;
- злив конденсату або видалення повітря з робочих камер перетворювача;
- продування трубки сполучних ліній і вентилів, не допускаючи перевантаження перетворювачів (в трубках і вентилях не повинно бути пробок рідини при вимірюванні тиску газу) або газу (при вимірюванні тиску рідини);
- перевірка вентилів і трубок сполучних ліній на герметичність.

Періодичність профілактичних оглядів перетворювачів встановлюється споживачем, але не рідше 2 рази на рік.

Експлуатація перетворювачів з пошкодженням категорично забороняється.

## 11. Поточний ремонт

З питань гарантійного та післягарантійного ремонту перетворювачів необхідно звертатися за адресою:

**ТОВ «ГК АПЛІСЕНС» Україна, 47717, Тернопільська область, Тернопільський район, село Смиківці, вул. Степана Бандери, буд.26**

**тел/факс (0352) 23-54-54, (067) 350-11-34**

**e-mail: [service@aplisens.com.ua](mailto:service@aplisens.com.ua) [http:// www.aplisens.com.ua](http://www.aplisens.com.ua)**

## 12. Транспортування

Перетворювачі транспортуються всіма видами транспорту, в тому числі повітряним транспортом в опалювальних герметизованих відсіках.

Спосіб укладання транспортної тари з виробами повинен виключати можливість їх переміщення.

## 13. Зберігання

При отриманні ящиків з перетворювачами встановити збереження транспортної та пакувальної тари. У разі її пошкодження слід скласти акт і звернутися з рекамацією до транспортної організації.

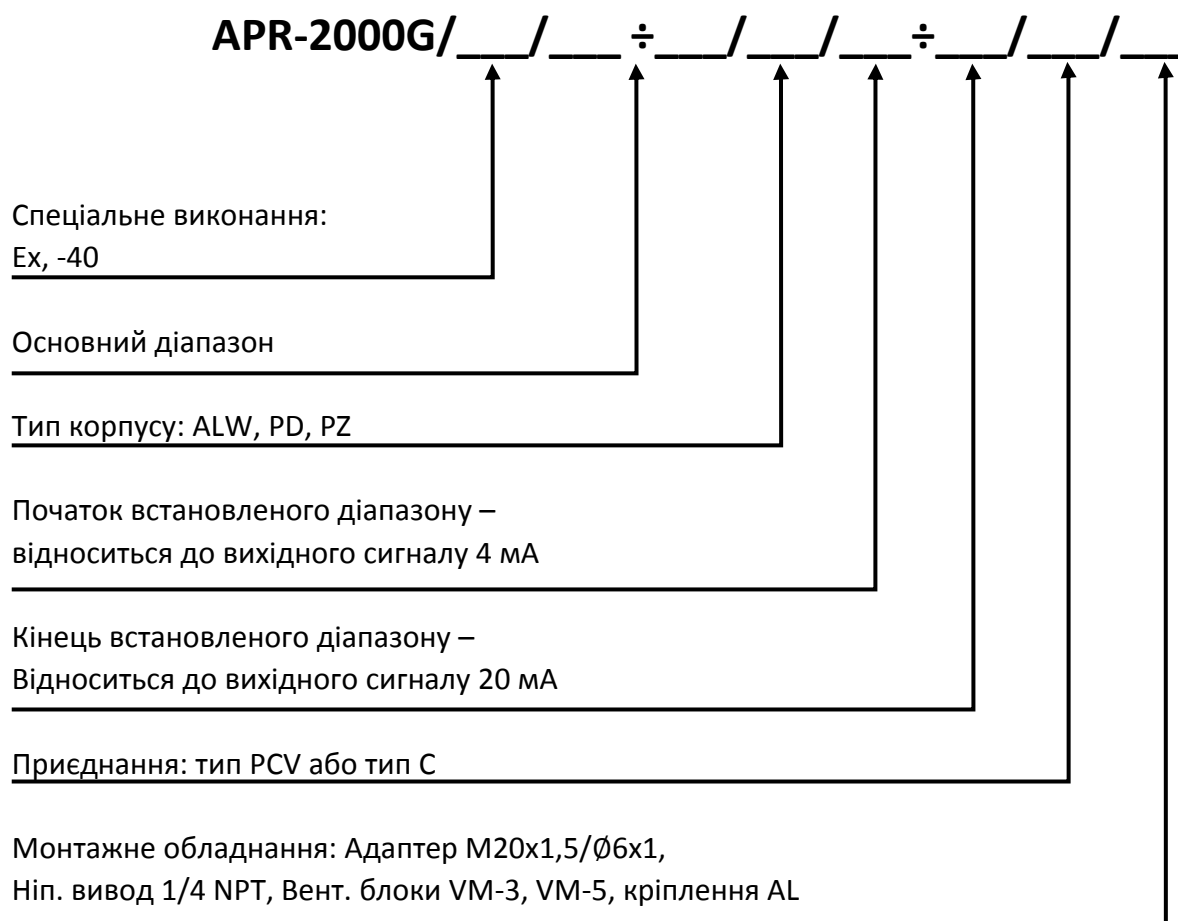
У зимовий час тару з перетворювачами слід розпаковувати в опалювальному приміщенні.

## 14. Утилізація

Після закінчення терміну служби (експлуатації) перетворювача направляють комплектуючі вироби на утилізацію, при цьому відокремлюють деталі, що містять кольорові метали.

# Додатки

## Спосіб замовлення перетворювача тиску вимірювального APR-2000G



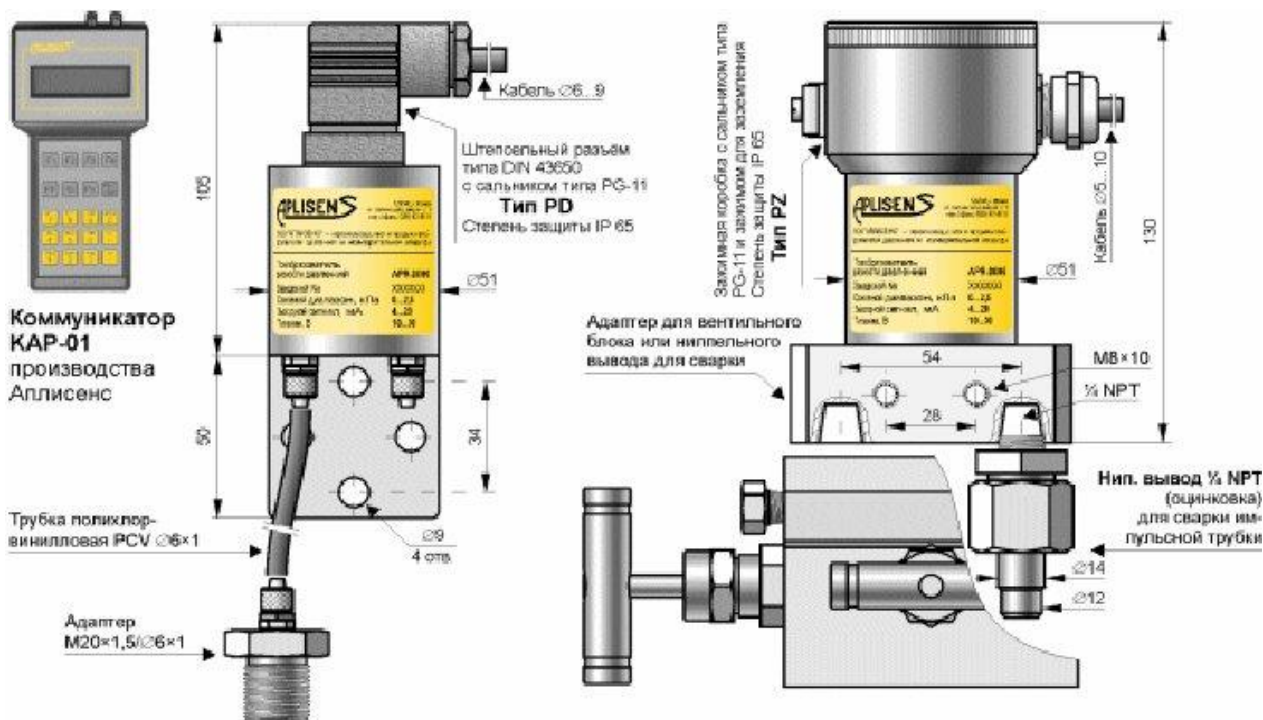
Приклад 1: Перетворювач тиску APR-2000G / основний діапазон -700 ÷ 700 Па / розподільна коробка з зажимами / встановлени діапазон -50 ÷ 100 Па / приєднання типу PCV / додатково адаптер M20x1,5 / Ø6x1 - дві штуки

**APR-2000G / -700 ÷ 700 Па / PZ / -50 ÷ 100 Па / PCV / + два адаптера M20x1,5 / Ø6x1**

Приклад 2: Перетворювач тиску PR-2000G / основний діапазон 0 ÷ 2500 Па / електричне конекторное з'єднання / установчий діапазон 0 ÷ 250 Па / приєднання типу С / додатково триходовий вентильний блок VM-3

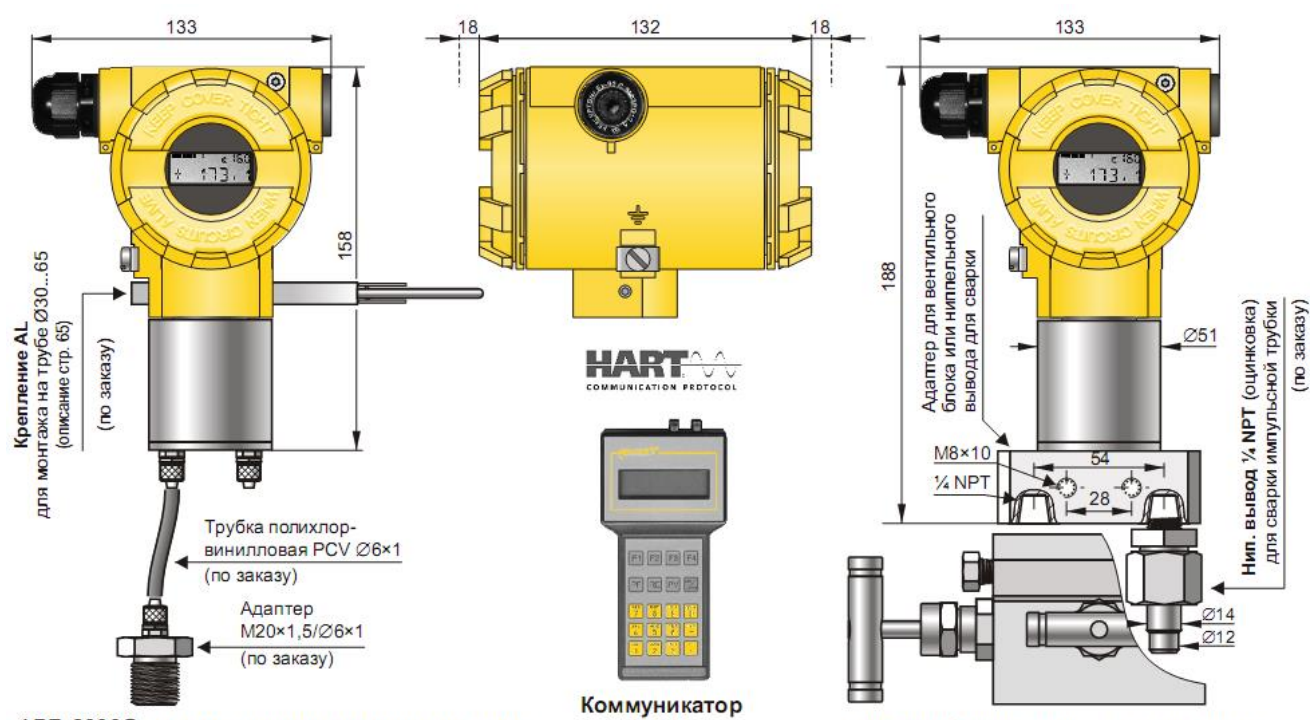
**APR-2000G / 0 ÷ 2500 Па / PD / 0 ÷ 250 Па / С / + блок VM-3**

Зовнішній вигляд і габаритні розміри перетворювача APR-2000G



APR-2000G экономичное исполнение, присоединение типа PCV, штуцеры с зажимными гайками для трубок  $\varnothing 6$   
Пример со штепсельным разъемом типа PD

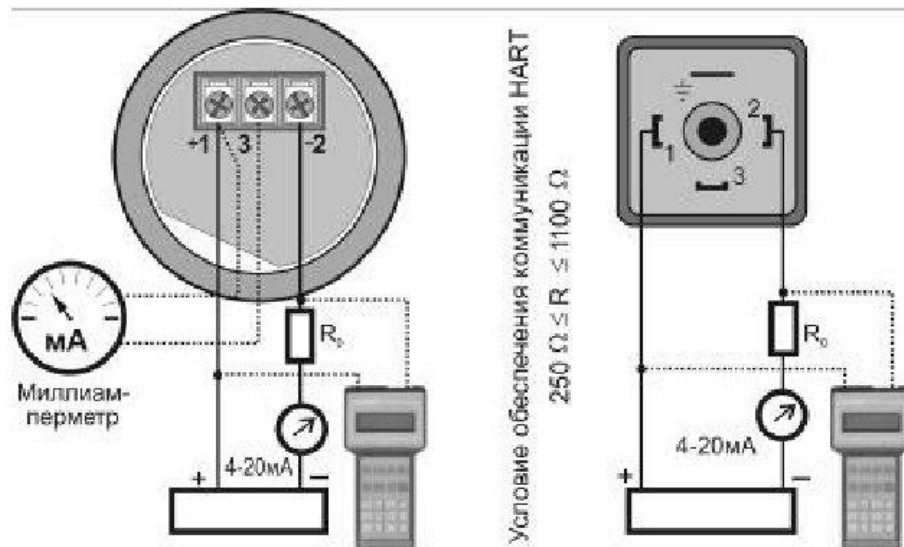
APR-2000G промышленное исполнение, присоединение типа С для монтажа с вентильным блоком  
Пример с электрическим присоединением типа PZ



APR-2000G экономичное исполнение, присоединение типа PCV, штуцеры с зажимными гайками для трубок  $\varnothing 6$ . Пример с корпусом типа ALW

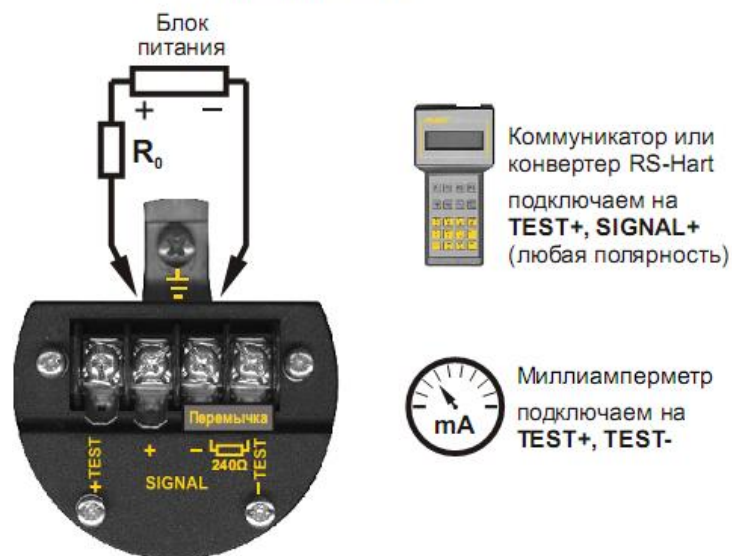
APR-2000G промышленное исполнение, присоединение типа С для монтажа с вентильным блоком. Пример с корпусом типа ALW

Зовнішній вигляд електричних з'єднань



Малюнок 2

Исполнение ALW



Малюнок 3

**УВАГА!**

**Для виконання PZ, PD обов'язкова умова забезпечення комунікації Hart:  
 $250 \text{ Ом} \leq R_0 \leq 1100 \text{ Ом}$ .**

## Таблиця переводів одиниць вимірювання

1 бар = 0,1МПа	1 мм.рт.ст.= 133,3х10 <sup>-6</sup> МПа = 0,0001333 МПа
1 бар = 100 кПа	1 мм.рт.ст.= 0,1333 кПа
1 бар = 1000 мбар	1 мм.рт.ст.= 133,3Па. 10мм.рт.ст.= 1,33 кПа
1 бар = 1,019716 кгс /см <sup>2</sup> (ат.)	1 мм.рт.ст.= 13,6х10 кгс/см
1 бар = 750,1 мм.рт.ст.(торр)	1 мм.рт.ст.= 13,33х10 <sup>-4</sup> бар
1 бар = 10197,16 мм.вод.ст.	1 мм.рт.ст.=1,333 мбар
1 бар = 0,986 атм.фіз.	1 мм.рт.ст.=13,6 мм.вод.ст.
1 бар = 10 Н/см <sup>2</sup>	1 мм.рт.ст.=0,019325 psi
1 бар = 14.50377 psi (фунт на квадратний дюйм )	1 мм.рт.ст.=75,051 Н/см
1 МПа = 1000000 Па	1 мм.вод.ст.=9,80665х10 <sup>-3</sup> кПа
1 МПа = 1000 кПа	1 мм.вод.ст.=0,980665х10 бар
1 МПа = 10,19716 кгс/см (атм.тех.)	1 мм.вод.ст.=0,0980665 мбар
1 МПа = 10 бар.	1 мм.вод.ст.=0,0736 мм.рт.ст. ( торр)
1 МПа = 7501 мм.рт.ст. (торр)	1 мм.вод.ст.=0,0001 кгс/см
1 МПа = 101971,6 мм.вод.ст.	1 мм.вод.ст.=9,80665 Па
1 МПа = 9,87 атм.фіз.	1 мм.вод.ст.=9,80665х10 Н/см
1 МПа = 106 Н/м <sup>2</sup>	1 мм.вод.ст.=703,7516 psi
1 МПа = 145,0377 psi	
1 МПа = 4014,63 in.Н <sub>2</sub> O	1 кгс/см <sup>2</sup> = 0,0980665 МПа
	1 кгс/см <sup>2</sup> = 98,0665 кПа
1 кПа = 1000 Па	1 кгс/см <sup>2</sup> = 0,980665 бар
1 кПа = 0,001 МПа	1 кгс/см <sup>2</sup> = 750,079 мм.рт.ст.( торр)
1 кПа = 0,01019716 кгс /см <sup>2</sup>	1 кгс/см <sup>2</sup> = 10207 мм. вод.ст.
	1 кгс/см <sup>2</sup> = 14,22334 psi
1 кПа = 0,01 бар	1 кгс/см <sup>2</sup> = 9,80665 Н/см <sup>2</sup>
1 кПа = 7,5 мм.рт.ст. ( тоор )	1 кгс/см <sup>2</sup> = 10000 кгс/м <sup>2</sup>
1 кПа = 101,9716 кгс /м <sup>2</sup>	
1 кПа = 1000 Н /м <sup>2</sup>	1 мбар = 0,1 кПа
1 кПа = 10 мбар	1 мбар = 0,001 кгс /см <sup>2</sup>
1 кПа = 101,9716 мм. вод .ст.	1 мбар = 10,19716 мм.вод.ст.
1 кПа = 4,01463 in. Н <sub>2</sub> O	1 мбар = 0,75 мм. рт.ст
1 кПа = 0,1450377 psi	
1 кПа = 0,1 Н /см <sup>2</sup>	

