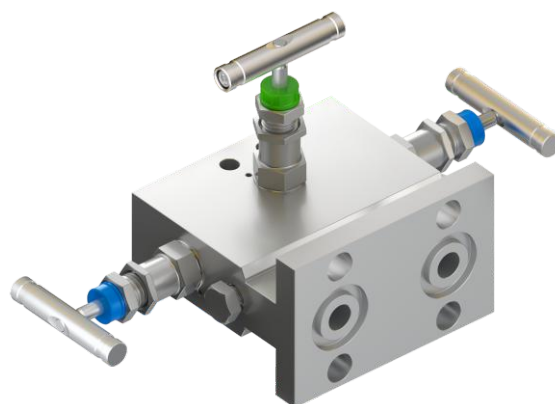


# Вентильные блоки типа VM-3 и VM-5

- ✓ Материал корпуса – сталь 316ss
- ✓ Рабочее давление до 40 МПа



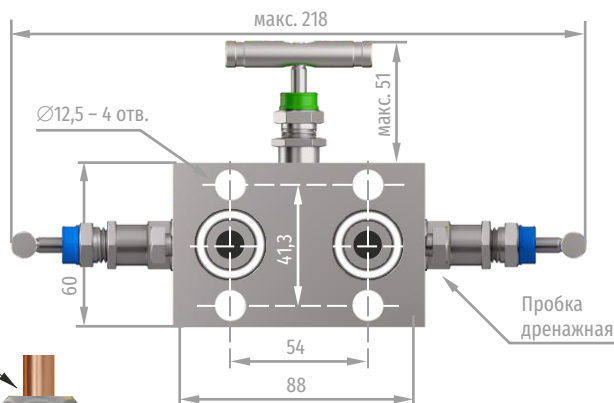
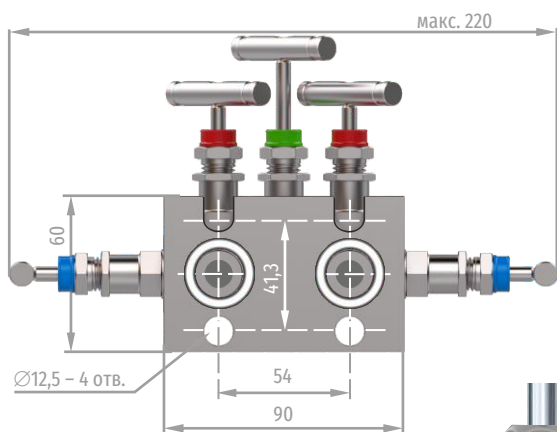
Вентильный блок VM-5



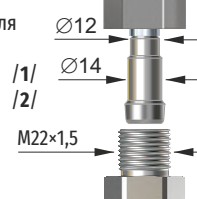
Вентильный блок VM-3

## Предназначение и характеристика

Вентильные блоки (трех- и пятиходовые) предназначены для монтажа с преобразователями разницы давлений. Позволяют производить такие действия как: подключение преобразователя к импульсной линии, обнуление в условиях статического или атмосферного давления. Пятиходовой вентильный блок, дополнительно обеспечивает возможность подключения калибратора, с целью метрологического контроля преобразователя. Вентильные блоки VM-3 и VM-5 имеют современную конструкцию и небольшую массу. Высокая точность производства и сборки, позволяет без особых усилий закрывать и открывать любые вентили блока.

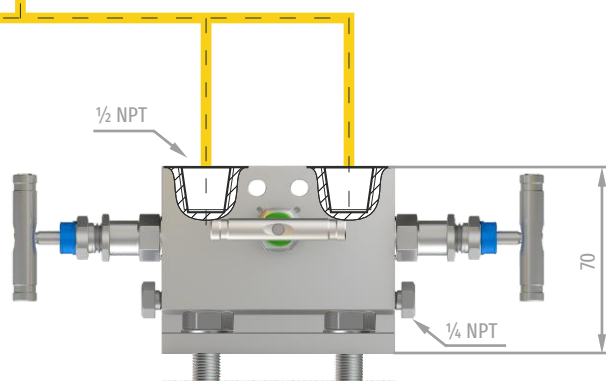
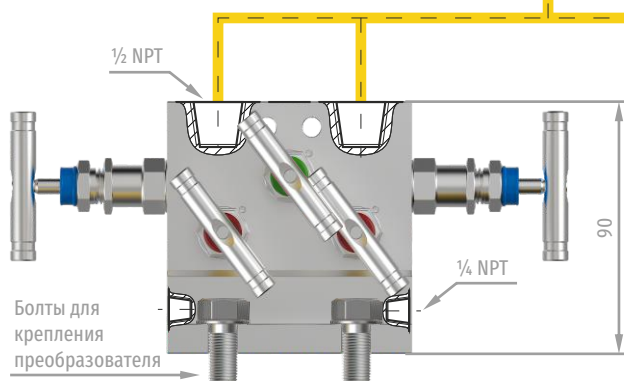
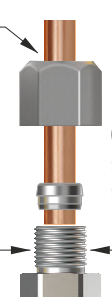


Ниппель с зажимной гайкой для сварки с импульсной трубкой:  
нержавеющая сталь (316L)  
углеродистая сталь, 1,7335



Ниппель из нержавеющей стали (316L) с зажимным кольцом:

Ø12	/3/
Ø14	/4/
M20x1,5 (3)	
M22x1,5 (4)	



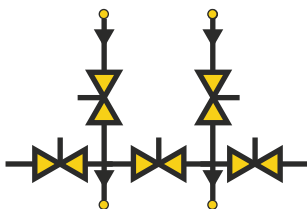
### Технические характеристики

**Максимальное давление** 40 МПа  
(в соответствии с графиком)

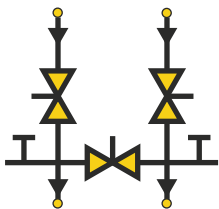
**Материал сальников вентиля** фторопласт или графит  
**Материал корпуса** H17N14M2 (316ss)  
**Масса:** VM-3 1,8 кг  
 VM-5 2,54 кг

**Присоединительные размеры:**  
 от стороны подвода импульса – два отверстия с внутр. резьбой 1/2 NPT  
 от преобразователя – межцентровое расстояние фланцевых выводов 54 мм

### Системы соединений

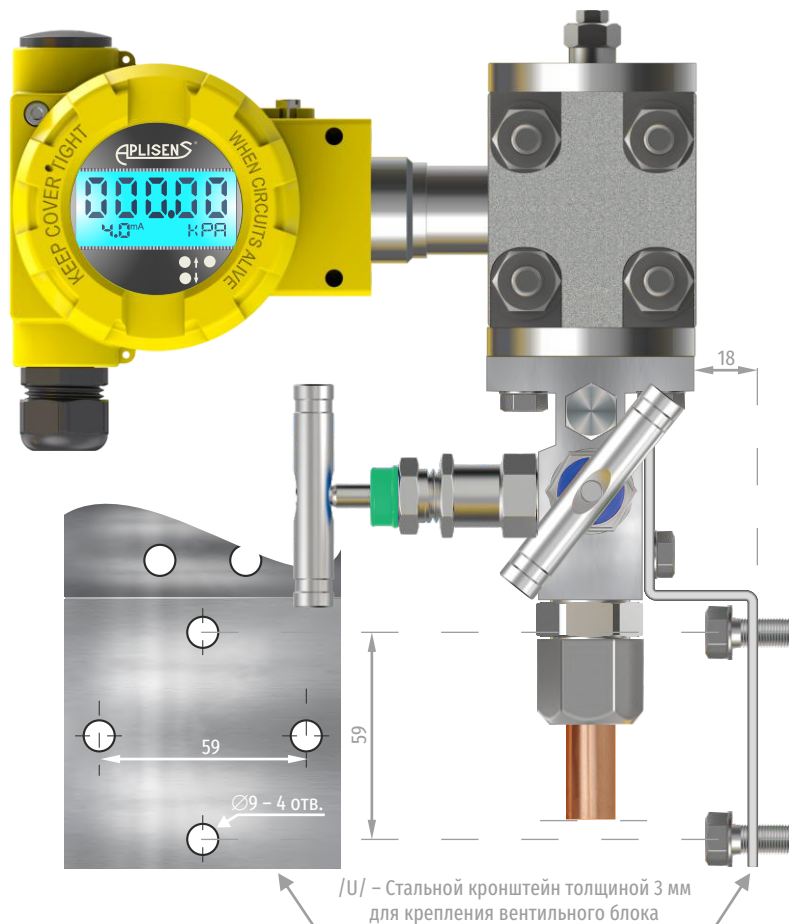


Вентильный блок VM-5



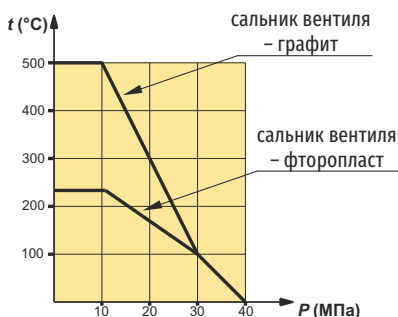
Вентильный блок VM-3

### Пример монтажа вентильного блока VM-3 с преобразователем APR-2000 ALW



U/ – Стальной кронштейн толщиной 3 мм для крепления вентильного блока

### График зависимости рабочего давления от температуры



### Принципы подбора и комплектации вентильных блоков

Для вентиля в стандартном исполнении – применяются фторопластовые сальники вентиля, в специальном исполнении – графитовые. Специальное исполнение следует применять только для вентильных блоков, работающих при температуре выше 200°С.

Вентильный блок поставляется совместно с уплотнениями фланцевых выводов. По заказу может быть оснащен: комплектом болтов M10 или 7/16" (из нержавеющей стали) для монтажа преобразователя, ниппельными соединениями для подключения импульсных трубок, а также стальными кронштейнами для крепления вентильного блока на конструкции.

### Способ заказа

Вентильный блок:  
 3-ходовой – VM-3 / / /  
 5-ходовой – VM-5 / / /

Специальное исполнение:  
**ГРАФИТ, КИСЛОРОД**

Дополнительное оборудование – согласно перечню:

Код	Изделие
<b>A</b>	Комплект болтов M10 для монтажа преобразователя P≤25 МПа
<b>D</b>	Комплект болтов M10 для монтажа преобразователя P≤32 МПа
<b>B</b>	Комплект болтов 7/16" длин. 1" для монтажа преобразователя
<b>C</b>	Комплект болтов 7/16" длин. 2¼" для монтажа преобразователя
<b>1</b>	Комплект ниппелей для сварки из нержавеющей стали 316L
<b>2</b>	Комплект ниппелей для сварки из углеродистой стали
<b>3</b>	Комплект ниппелей с зажимным кольцом Ø12
<b>4</b>	Комплект ниппелей с зажимным кольцом Ø14
<b>U</b>	Стальной кронштейн толщиной 3 мм для крепления вентильного блока