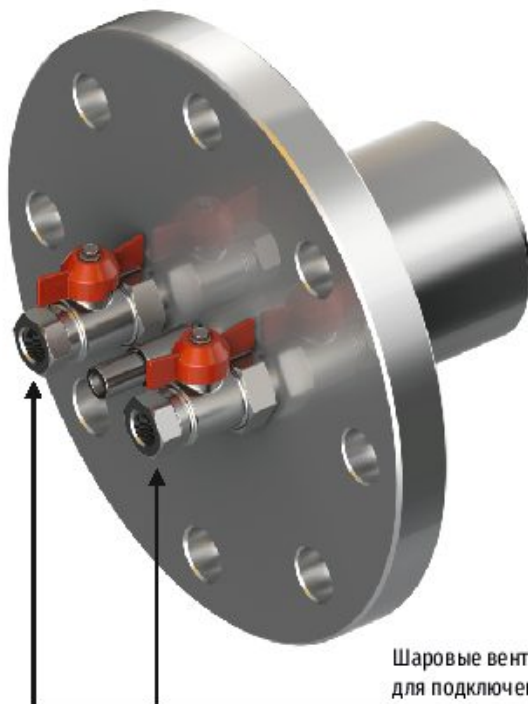


Дистанционный разделитель S-TK – DN100 со встроенной системой промывания мембраны



Комплект водного сопла
и направляюще-дисперсионного экрана

Разделитель с системой промывания применяется там, где в технологическом процессе возникает зарастание мембраны. Периодическая промывка водой или другим растворителем может происходить в ручном или автоматическом режиме.



Шаровые вентили с гнездами G1/2"
для подключения воды (P max 0,6 МПа)

Пример заказа:

Преобразователь разности давлений APR-2000/PZ/-50...50 кПа с двумя дистанционными разделителями:
нижний – дистанционный цилиндрический S-TK – DN100, цилиндр длиной 100 мм с системой промывания мембраны,
верхний – плоский S-PK – DN100 капилляры 2x3 м.

APR-2000/PZ/-50...50 кПа/(+) S-TK-wash DN100 T=100 K=3м / (-) S-PK DN100 K=3м