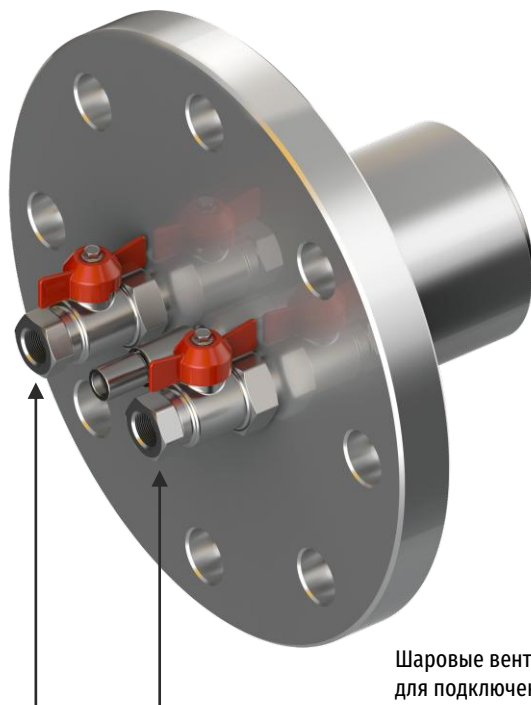


## Дистанционный разделитель S-TK – DN100 со встроенной системой промывания мембраны



Комплект водного сопла  
и направляюще-дисперсионного экрана

Разделитель с системой промывания применяется там, где в технологическом процессе возникает зарастание мембраны. Периодическая промывка водой или другим растворителем может происходить в ручном или автоматическом режиме.



Шаровые вентили с гнездами G1/2"  
для подключения воды (P max 0,6 МПа)

### Пример заказа:

Преобразователь разности давлений APR-2000/PZ/-50...50 кПа  
с двумя дистанционными разделителями:  
нижний – дистанционный цилиндрический S-TK – DN100,  
цилиндр длиной 100 мм с системой промывания мембраны,  
верхний – плоский S-PK – DN100 капилляры 2x3 м.

APR-2000/PZ/-50...50 кПа/(+) **S-TK-wash DN100 T=100 K=3м** / (-) S-PK DN100 K=3м