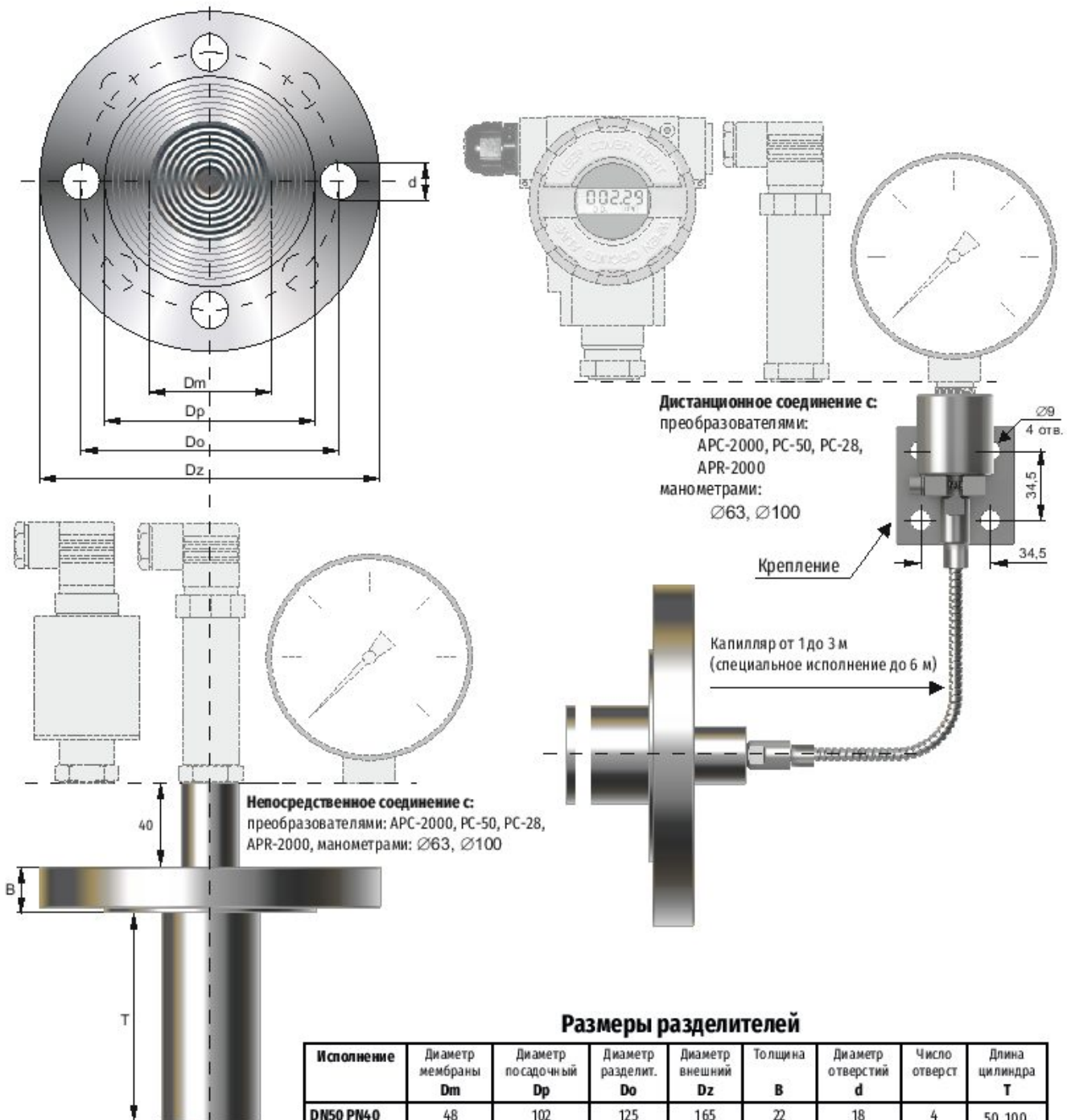


# Фланцевые цилиндрические разделители типа S-T



## Назначение

Разделитель является мембранным передатчиком давления. Сигнал давления передается на взаимодействующий манометр или датчик с помощью манометрической жидкости, заполняющей пространство между мембраной и манометром. Главная задача, которую выполняет разделитель это отделение манометра от неблагоприятных параметров, характеризующих среду измерения, таких как

- низкая или высокая температура, повышенная вязкость, загрязнения,
- вибрации установки (дистанционное разделение).

Обычно, цилиндрический разделитель используется с целью измерения давления или уровня в многослойном резервуаре, где рекомендуется, чтобы мембрана находилась вблизи внутренней стенки резервуара.

## Рекомендуемая минимальная ширина диапазона измерений (кПа) в зависимости от избранного комплекта манометр или датчик – разделитель

Изм. прибор	Вид разделения	Исполнение разделителя		
		DN50 PN40	DN80 PN40	DN100 PN40
APC-2000*	непосредственное	40	10	10
	дистанционное (2 м)	600	50	25
PC-28	непосредственное	10	10	10
	дистанционное (2 м)	200	50	25
PC-50	непосредственное	10	10	10
	дистанционное (2 м)	200	50	25
Манометр Ø63	непосредственное	250	100	100
	дистанционное (2 м)	600	250	100
Манометр Ø100	непосредственное	600	100	100
	дистанционное (2 м)	600	250	100

\*Указанные здесь диапазоны измерений, для изменяющего диапазон преобразователя APC-2000, надо понимать как установленные.

### Указания, касающиеся выбора разделителей

В случае использования разделителей, основным метрологическим вопросом является абсолютная температурная погрешность „нуля“, связанная с влиянием теплового расширения манометрической жидкости, которая должна быть скомпенсирована чувствительностью разделительной мембраны. С целью уменьшения вышеуказанного влияния, полезным является:

- использование более коротких капилляров, что уменьшает объём манометрической жидкости в системе,
- использование больших DN, с целью повышения чувствительности мембран,
- размещение капилляров таким образом, чтобы уменьшить изменение их температур.

### Дополнительная абсолютная погрешность „нуля“ в зависимости от изменений температуры окружающей среды для комплекта преобразователь давления – разделитель с цилиндром 100 мм

Вид разделения	Абсолютная погрешность „нуля“ на 10°С для разделителя		
	DN50	DN80	DN100
непосредственное	0,2 кПа	0,06 кПа	0,04 кПа
дистанционный капилляр 2 м	1 кПа	0,2 кПа	0,1 кПа

Дополнительная погрешность „нуля“, от изменений температуры изм. среды зависит от градиента температур в масляной системе разделения и в любом случае значительно меньше погрешностей, указанных в таблице.

### Специальное исполнение

**Максимальное давление для PN40 – 4 МПа**

**Диапазон температур среды измерения**

(-40 ÷ 150) °С или (150 ÷ 310) °С

для дистанционного разделения

(-40 ÷ 150) °С для непосредственного разделения

(-40 ÷ 85) °С для работы в диапазоне до -100 кПа

**Материал мембраны, цилиндра  
и фланца разделителя (316L)**

Разделитель для давления до 10 МПа (PN100)

Разделитель согласно норме ANSI

**DN** – заполнение термостойким маслом дистанционного разделителя **Т<sub>изм</sub> до 400°С**, Т<sub>опр</sub> свыше +15°С. Для установки на открытом воздухе необходимо применить приспособление **NORD** описание дальше в каталоге.

Непосредственное разделение при температуре среды измерения выше чем 150°С

Разделитель DN50 по EN-1092 type B1 (без канавки)

Разделитель DN50 стандартно выполняется по DIN 2512 Form D (уплотнительное кольцо с канавкой). При заказе разделителя с уплотнительным кольцом без канавки по EN-1092-1:2010 type B1 необходимо обозначить это в коде заказа как специальное исполнение.

### Способ заказа

Непосредственное разделение: **изм. прибор / S-T – DN..... / T = ..... мм / спец. исполн. – описание**

Дистанционное разделение: **изм. прибор / S-TK – DN..... / T = ..... мм / K = ..... м / спец. исполн. – опис.**

Датчик или манометр

Полные данные – согласно соответствующей маркировке по каталогу

Исполнение  
разделителя

Длина  
цилиндра

Длина  
капилляра

**Пример:** Преобразователь давления APC-2000, диапазон 0 ÷ 2,5 МПа, электрическое присоединение – зажимная коробка, дистанционный цилиндрический разделитель DN50, цилиндр 100 мм, капилляр 2 м.

**APC-2000PZ / 0 ÷ 2,5 МПа / S-TK – DN50 / T = 100 мм / K = 2 м**