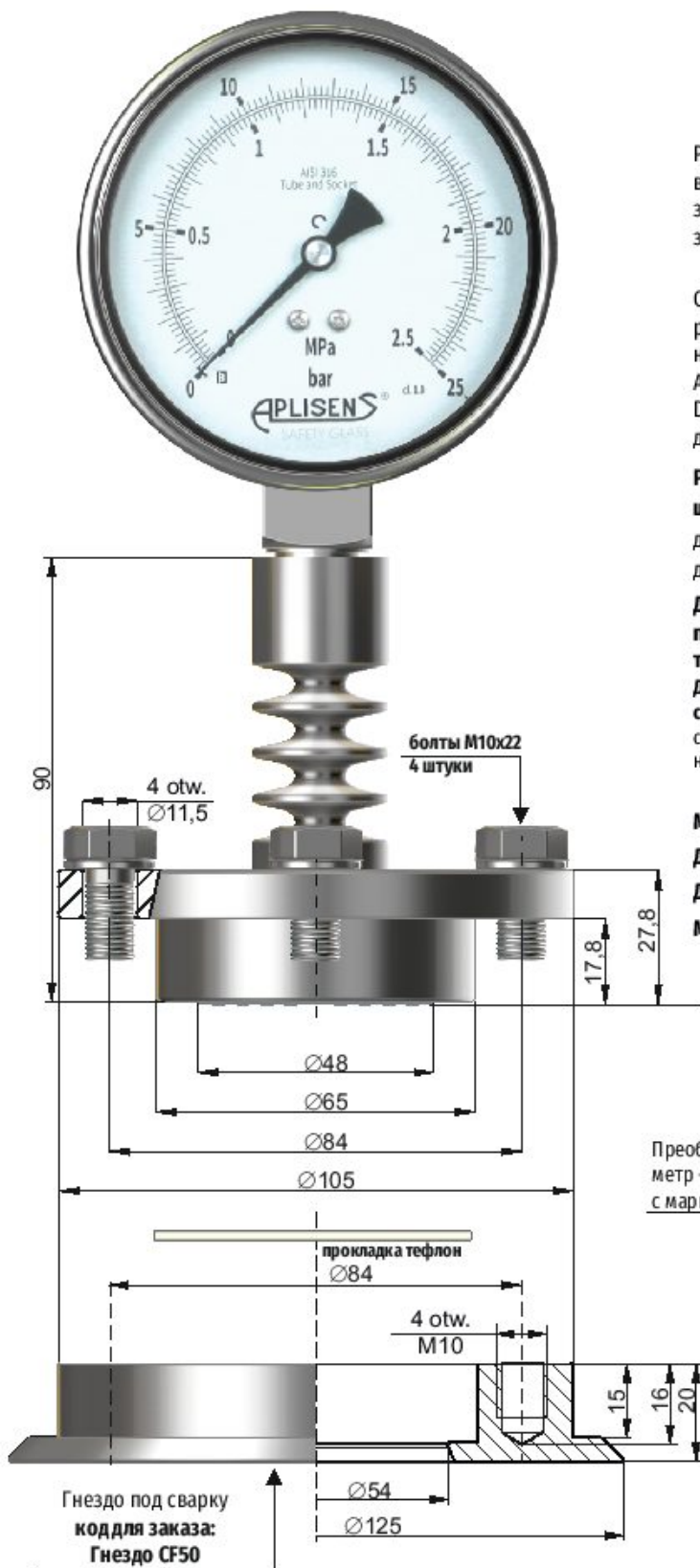


Разделители типа S-RCF50 для горячих, вязких, застывающих или запыленных сред измерения



Предназначение

Разделитель типа S-RC используется для измерения давления в горячих средах, характеризующихся повышенной вязкостью, застыванием или загрязнением там, где невозможно использование импульсной трубки.

Монтаж

С целью практического применения преобразователей с разделителями типа S-RC на объекте, предлагаются монтажные кольца для сварного соединения производства фирмы Аплисенс. Сами разделители S-RC50 совместимы со стандартом DRD 65, что позволяет устанавливать их в существующих гнездах данного стандарта.

Рекомендуемая минимальная ширина диапазона измерений

для преобразователя давления **25 кПа**
для манометра **600 кПа**

Дополнительная абсолютная погрешность „нуля“ от изменений температуры окружающей среды

0,7 кПа / 10°С
Дополнительная погрешность „нуля“ от изменений температуры среды измерения зависит от градиента температуры в масляной системе разделения и в любом случае значительно меньше погрешности „нуля“ от температуры окружающей среды.

Максимальный диапазон измерений	0...4 МПа
Допускаемая перегрузка	6 МПа
Диапазон температур среды измерения	0...160°С
Материал разделителя	(316L)

Способ заказа

изм. прибор / S-RCF50 / / / /

Преобразователь или манометр – код в соответствии с маркировкой по каталогу

(если требуется)
гнездо под сварку Гнездо CF50

прокладка PTFE

болты M10x22, 4 штуки