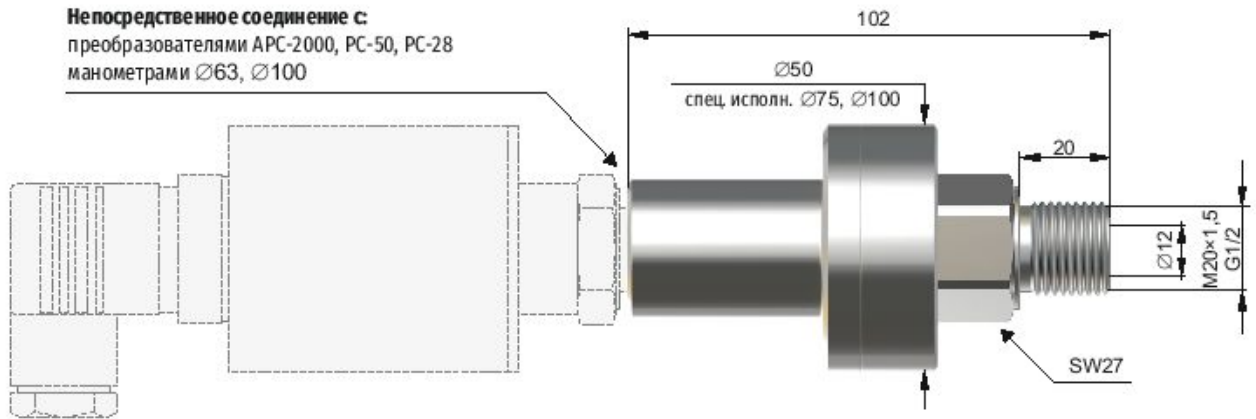


# Разделители типа S-Мазут для горячих сред с большой вязкостью

**Непосредственное соединение с преобразователями APC-2000, PC-50, PC-28 манометрами Ø63, Ø100**



### Назначение

Разделитель типа S-Мазут используется при измерении давления в средах характеризующихся повышенной вязкостью, а также температурой до 150°С (и до 300°С при дистанционном разделении). Обычно применяется с целью измерения давления мазута в форсунках и мазутных узлах энергетических котлов.

### Рекомендуемая минимальная ширина диапазона измерений в зависимости от выбранного комплекта изм. прибор – разделитель

Вид разделения	Преобразователь давления			Манометр Ø100		
	S-Мазут	S-Мазут75	S-Мазут100	S-Мазут	S-Мазут75	S-Мазут100
непосредственное	250 кПа	10 кПа	5 кПа	250 кПа	100 кПа	100 кПа
дистанционное	600 кПа	40 кПа	25 кПа	600 кПа	250 кПа	100 кПа

спец. исполн. – для осуществления измерений в низких диапазонах предлагаются разделители в специальных исполнениях (Ø75, P<sub>макс</sub> 2,5 МПа), (Ø100, P<sub>макс</sub> 1,6 МПа)

**Дополнительная абсолютная погрешность „нуля“ в зависимости от изменений температуры окружающей среды для комплекта преобразователь давления – разделитель Ø50; Ø75; Ø100:**

непосредственное разделение – **0,4; 0,2; 0,08 кПа / 10°С**  
 дистанционное разделение (длина капилляра 2 м) – **0,5; 0,3; 0,1 кПа / 10°С**

Для комплекта преобразователь давления-специальный разделитель (с большим диаметром) погрешности температуры уменьшаются пропорционально третьей степени диаметра активной мембраны.

Дополнительная погрешность „нуля“, от изменений температуры изм. среды зависит от градиента температур в масляной системе разделения и в любом случае значительно меньше погрешностей, указанных выше.

### Максимальный диапазон измерений:

- S-Мазут 0...7 МПа, допустимая перегрузка 11 МПа**
- S-Мазут75 0...3 МПа, допустимая перегрузка 5 МПа**
- S-Мазут100 0...2,5 МПа, допустимая перегрузка 4 МПа**

### Диапазон температур среды измерения

- 40...300°С для дистанционного разделения
- 40...150°С для непосредственного разделения

### Специальное исполнение

Исполнения Ø75, Ø100 для низких диапазонов измерения

**Материал разделителя** (316L)

### Способ заказа



**Пример:** Преобразователь давления APC-2000, диапазон 0 ÷ 7 МПа, конекторное присоединение, разделитель типа S-Мазут со штуцером M20x1,5.

**APC-2000PD / 0 ÷ 7 МПа / S-Мазут M20x1,5**

