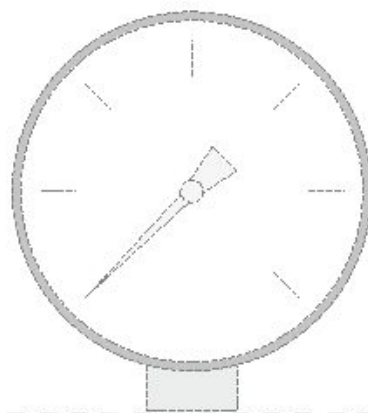
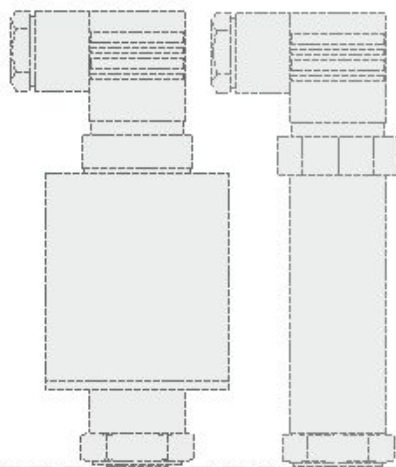
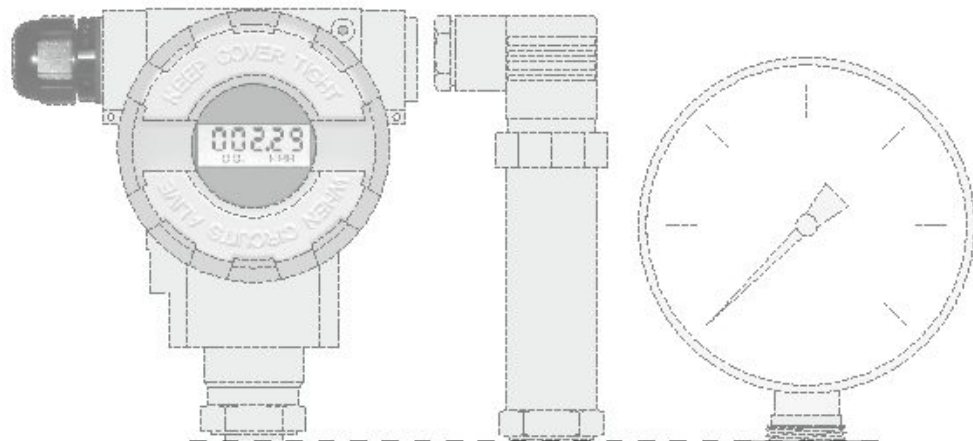


# Разделители со стандартными гигиеническими соединителями



Разделитель типа S-Level



Разделитель типа S-DIN 50 мм



Разделитель типа S-Clamp 2''

Монтажное оборудование для разделителей (по заказу)



Соединитель Level с прокладкой

совместимый с TSP880 Endress+Hauser



Соединитель DIN 11851 с прокладкой



Соединитель Tri-Clamp 2'' с прокладкой

## Предназначение

Разделитель является мембранным передатчиком давления. Сигнал давления передается на взаимодействующий манометр или датчик с помощью манометрической жидкости, заполняющей пространство между мембраной и манометром. Главная задача, которую выполняет разделитель это отделение манометра от неблагоприятных параметров, характеризующих среду измерения, таких как:

- низкая или высокая температура, повышенная вязкость, загрязнения,
- вибрации установки (дистанционное разделение),
- вредные для манометра пульсации давления.

Разделители типа S-DIN и S-Clamp, оснащенные стандартными гигиеническими соединителями, обеспечивают возможность измерения в гигиенических условиях. Вышеуказанные разделители обычно используются с целью измерения давлений в пищевой и фармацевтической промышленности.

Разделитель S-Level рекомендуется применять для измерения уровня гидростатическим методом. Преобразователь с присоединительным устройством S-Level монтируется в дне резервуара и не создает углубления, в котором могли бы собираться остатки среды измерения или моющего раствора.

## Максимальная ширина измерительного диапазона (0 ÷ 2,5) МПа.

### Рекомендуемая минимальная ширина диапазона измерений (кПа) в зависимости от избранного комплекта манометр или датчик – разделитель

| Вид разделения   | Преобразователи APC-2000*,<br>PC-28, PC-50 | Манометр Ø63 | Манометр Ø100 |
|------------------|--------------------------------------------|--------------|---------------|
| непосредственное | 25                                         | 250          | 600           |
| дистанционное    | 200                                        | 600          | 600           |

\* Указанные здесь диапазоны измерений, для изменяющего диапазон преобразователя APC-2000, надо понимать как установленные.

**Замечание:** для осуществления измерений в диапазонах ниже, чем рекомендуемые в таблице, предлагаем разделители в специальном исполнении Clamp 3" и DIN 80 мм.

### Дополнительная абсолютная погрешность „нуля” в зависимости от изменений температуры окружающей среды для комплекта преобразователь давления – разделитель

| Вид разделения             | Абсолютная погрешность „нуля” |
|----------------------------|-------------------------------|
| непосредственное           | 0,08 кПа / 10°С               |
| дистанционный капилляр 2 м | 0,5 кПа / 10°С                |

Для комплекта преобразователь давления – специальный разделитель (с большим диаметром) погрешности температуры уменьшаются пропорционально третьей степени диаметра активной мембраны.

Дополнительная погрешность „нуля”, от изменений температуры изм. среды зависит от градиента температур в масляной системе разделения и в любом случае значительно меньше погрешностей, указанных в таблице.

### Диапазон температур среды измерения

- 40...200°С для дистанционного разделения
- 40...150°С для непосредственного разделения
- 40...85°С для работы в диапазоне до -100 кПа

### Материал мембраны и соединителя (316L)

### Специальное исполнение

- ◇ Заполнение пищевым маслом NEOREG M-20 (тем. среды -10...150°С)
- ◇ Разделители о других размерах напр. DIN 40 мм или Tri-Clamp 1,5"
- ◇ Исполнение разделителя к соединителю указанному заказчиком
- ◇ Непосредственная сепарация медиума выше чем 150°С

## Способ заказа

Непосредственное разделение: **изм. прибор / S-..... / спец. исполн. – описание**

Дистанционное разделение: **изм. прибор / S-.....K / K = ..... м / спец. исполн. – описание**

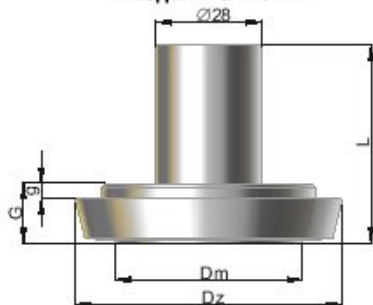
Датчик или манометр  
Полные данные – согласно соответствующей маркировке по каталогу

Длина капилляра  
Тип и размер разделителя

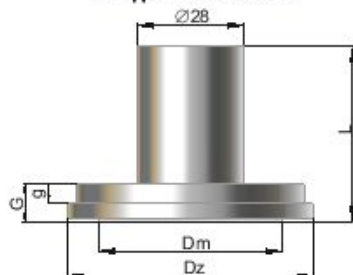
**Пример:** Преобразователь PC-28, диапазон 0 ÷ 600 кПа, штепсельный разъём, дистанционный разделитель DIN 50 мм, длина капилляра 1,5 м.

PC-28 / 0 ÷ 600 кПа / PD / S-DIN 50K / K = 1,5 м

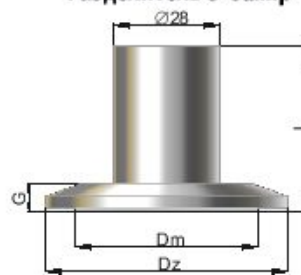
## Основные размеры разделителей со стандартными пищевыми соединителями.

**Разделитель S-DIN**

 Разделители S-DIN по DIN 11851  
под трубу по DIN 11850 ряд 2

| Разделитель | Dz [мм] | Dm [мм] | G [мм] | g [мм] | L [мм] |
|-------------|---------|---------|--------|--------|--------|
| S-DIN 25    | 44      | 25      | 15,8   | 5      | 52,3   |
| S-DIN 32    | 50      | 30      | 15,8   | 5      | 52,3   |
| S-DIN 40    | 56      | 35      | 14,8   | 4      | 51,3   |
| S-DIN 50    | 68,5    | 48      | 15,8   | 4      | 51,3   |
| S-DIN 65    | 86      | 59      | 16,8   | 4      | 52,3   |
| S-DIN 80    | 100     | 75      | 16,8   | 4      | 52,3   |

**Разделитель S-SMS**

 Разделители S-SMS по SMS (SS 3352)  
под трубу по ISO 1127 ряд 2 или ISO 2037.1992

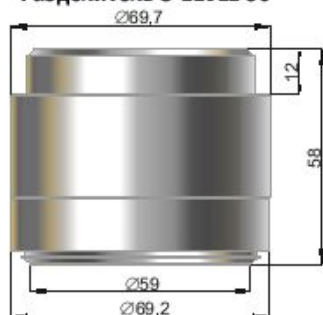
| Разделитель | Dz [мм] | Dm [мм] | G [мм] | g [мм] | L [мм] |
|-------------|---------|---------|--------|--------|--------|
| S-SMS 1"    | 35,5    | 25      | 6,2    | 2      | 42,7   |
| S-SMS 1,5"  | 54,9    | 35      | 10     | 4      | 46,5   |
| S-SMS 2"    | 64,9    | 48      | 10     | 5      | 46,5   |

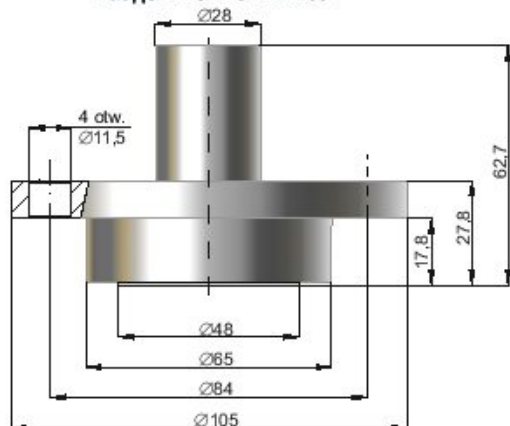
**Разделитель S-Clamp**

 Разделитель S-Clamp по DIN32676  
под трубу по DIN 11866 ряд C или ASME BPE

| Разделитель  | Dz [мм] | Dm [мм] | G [мм] | L [мм] |
|--------------|---------|---------|--------|--------|
| S-Clamp 1"   | 50,5    | 22      | 7      | 43,5   |
| S-Clamp 1,5" | 50,5    | 35      | 7      | 43,5   |
| S-Clamp 2"   | 64      | 48      | 7      | 43,5   |
| S-Clamp 2,5" | 77,5    | 54      | 7      | 43,5   |
| S-Clamp 3"   | 91      | 70      | 7,8    | 44,3   |
| S-Clamp 4"   | 119     | 89      | 9,8    | 45,8   |

 Разделители S-Clamp по DIN32676  
под трубу по DIN 11866 ряд A или DIN 11850 ряд 2

| Разделитель    | Dz [мм] | Dm [мм] | G [мм] | L [мм] |
|----------------|---------|---------|--------|--------|
| S-Clamp DN 25  | 50,5    | 25      | 7      | 43,5   |
| S-Clamp DN 40  | 50,5    | 35      | 7      | 43,5   |
| S-Clamp DN 50  | 64      | 48      | 7      | 43,5   |
| S-Clamp DN 65  | 91      | 70      | 7,8    | 44,3   |
| S-Clamp DN 100 | 119     | 89      | 9,8    | 45,8   |

**Разделитель S-LEVEL 50**

**Разделитель S-LEVEL 25**

**Разделитель S-DRD 65**

**Разделитель S-Varivent**
