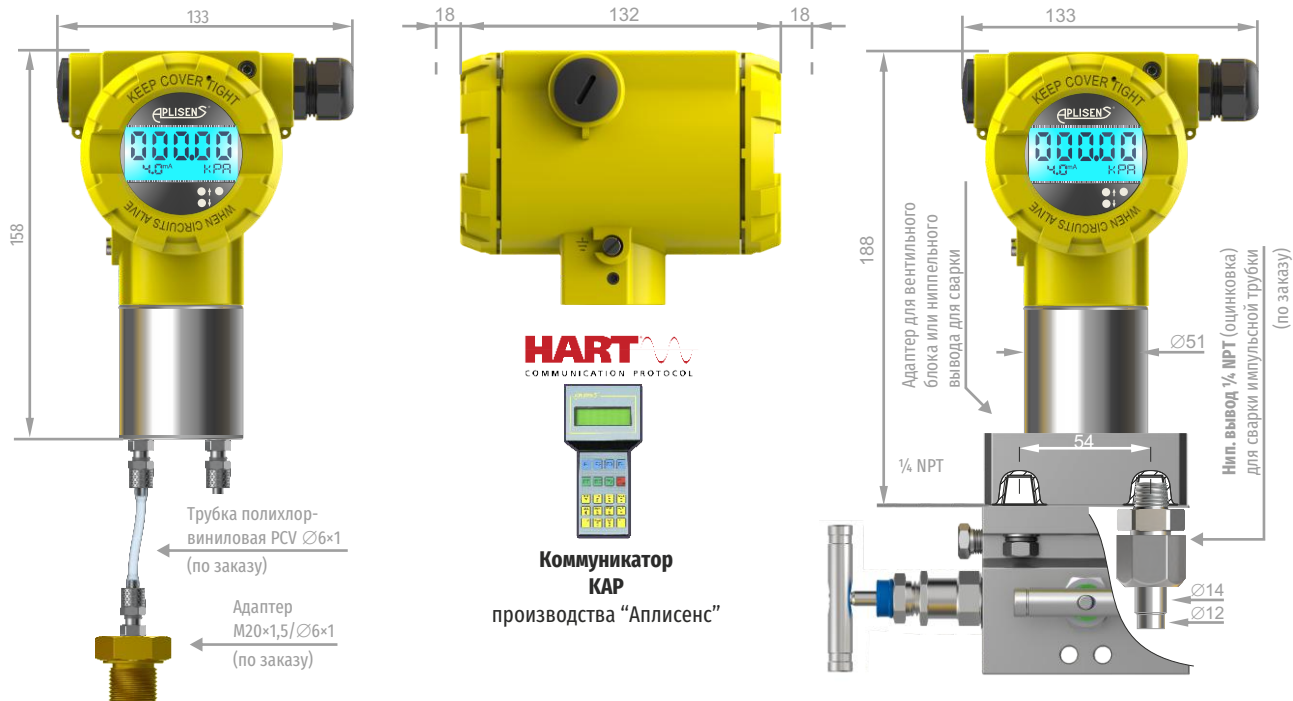


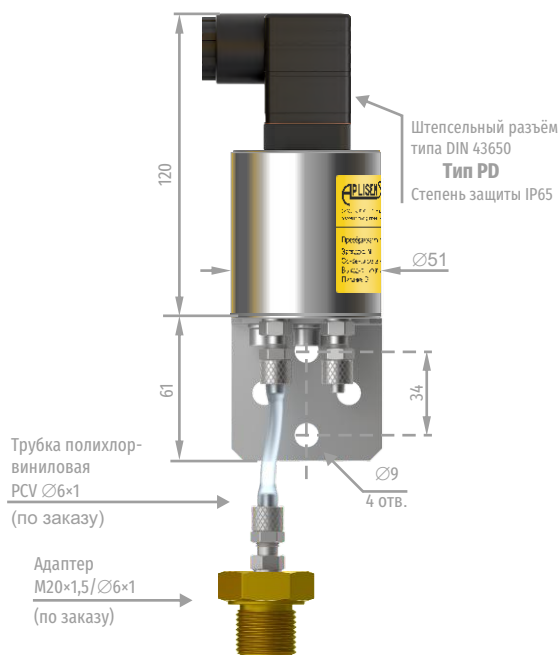
Измерительный преобразователь разности давлений газов (интеллектуальный) APR-2000G

- ✓ Возможность дистанционной корректировки „нуля”, выбора диапазона измерений и коэффициента демпфирования
- ✓ Возможность выбора функции преобразования измеряемого давления в выходной ток или в виде линейной зависимости (восходящей или спадающей); зависимости квадратного корня
- ✓ Выходной сигнал 4...20 мА + протокол HART
- ✓ Основная приведенная погрешность ±0,075%, цифровая компенсация дополнительных погрешностей
- ✓ Взрывобезопасное исполнение Ga/GbExiaIICT4/T5/T6 X, (Ga/GbExiaIICT4/T5 X для исп. ALW)

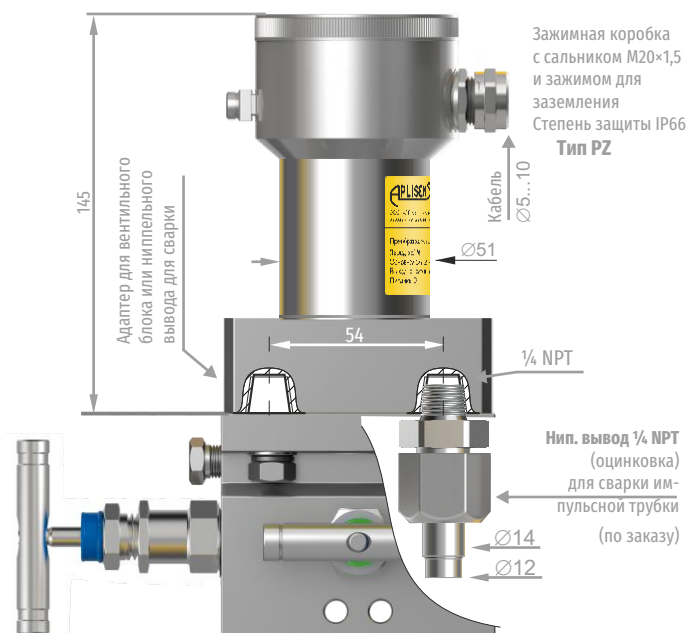


APR-2000G экономичное исполнение, присоединение типа PCV, штуцеры с зажимными гайками для трубок Ø6. Пример с корпусом типа ALW

APR-2000G промышленное исполнение, присоединение типа С для монтажа с вентильным блоком. Пример с корпусом типа ALW



APR-2000G экономичное исполнение, присоединение типа PCV, штуцеры с зажимными гайками для трубок Ø6. Пример с корпусом типа PD



APR-2000G промышленное исполнение, присоединение типа С для монтажа с вентильным блоком. Пример с корпусом типа PZ

Назначение

Измерительный преобразователь разности давлений APR-2000G предназначен для измерения давления, вакуумметрического давления, а также разности давлений неагрессивных газов. Типичным применением датчика является измерение давлений порывов, тяги дымоотводов или давления (также вакуумметрического давления) в камерах сгорания. Возможность выбора показательной характеристики преобразования позволяет использовать датчик в системах измерения расхода газов с использованием измерительных переходов сужения или других напорных элементов. Конструкция датчика допускает перегрузку до 100 кПа.

Корпус электронной части производится в трёх конструктивных исполнениях.

Исполнение ALW

Корпус изготовлен из алюминиевого сплава под высоким давлением и имеет степень защиты IP66. Конструкция корпуса даёт возможность применения местного индикатора с поворотом на 90°, поворота корпуса по отношению к приёмнику давления в пределах 0–355°, а также выбор направления ввода кабеля.

Кнопки на фронтальной панели позволяют:

- ◆ отсчёт измеряемой в данный момент величины давления, выходного тока и уровня выходного сигнала в %,
- ◆ установить начало и конец диапазона измерений путем записи величины или заданным давлением,
- ◆ обнулить преобразователь,
- ◆ изменить единицы измерения,
- ◆ изменить характеристики преобразования (линейная или корневая),
- ◆ изменить коэффициент демпфирования.

Для измерений во взрывоопасных зонах предусмотрено искробезопасное исполнение: Ga/GbExialICT4/T5X.

Исполнение PZ

Корпус изготовлен из нержавеющей стали, механически стойкий, со степенью защиты IP66. Наличие зажимной колодки позволяет измерять выходной ток, не разрывая цепь. Электронная схема залита защитным силиконовым компаундом. Для измерений во взрывоопасных зонах предусмотрено искробезопасное исполнение Ga/GbExialICT4/T5/T6X.

Исполнение PD

Корпус из нержавеющей стали со стандартным штепсельным разъемом DIN 43650 и степенью защиты IP65. Электронная схема залита защитным силиконовым компаундом. Для измерений во взрывоопасных зонах предусмотрено искробезопасное исполнение Ga/GbExialICT4/T5/T6X.

Интерфейс, конфигурация

Связь пользователя с преобразователем APR-2000G осуществляется посредством протокола HART. При этом в качестве линии связи используется цепь выходного сигнала (4 ÷ 20) мА. Обмен данными с преобразователем осуществляется с помощью:

- коммуникатора KAP;
- некоторых других коммуникаторов, поддерживающих протокол HART;
- персонального компьютера с использованием конвертера HART и программного обеспечения „RAPORT-2”, производства фирмы «Аплисен».

Обмен данными с преобразователем позволяет осуществлять:

- ◆ идентификацию преобразователя,
- ◆ конфигурацию выходных параметров:
 - единиц измерения и значений начала и конца измерительного диапазона,
 - постоянной времени демпфирования,
 - характеристики преобразования (квадратичная, обратная, нелинейная характеристика пользователя),
- ◆ отсчёт измеряемой в данный момент величины давления, выходного тока и уровня выходного сигнала в %,
- ◆ задание значения выходного тока,
- ◆ калибровку преобразователя по отношению к образцовому давлению.

Для преобразователей исполнения AL, оснащённых индикатором, можно конфигурировать режим работы индикатора:

- ◆ цифровой отсчёт давления, воздействующего на измерительный элемент,
- ◆ отсчёт выходного тока в % либо единицах пользователя (отсчёт учитывающий конфигурацию, т.е. диапазон, демпфирование и характеристику преобразования).

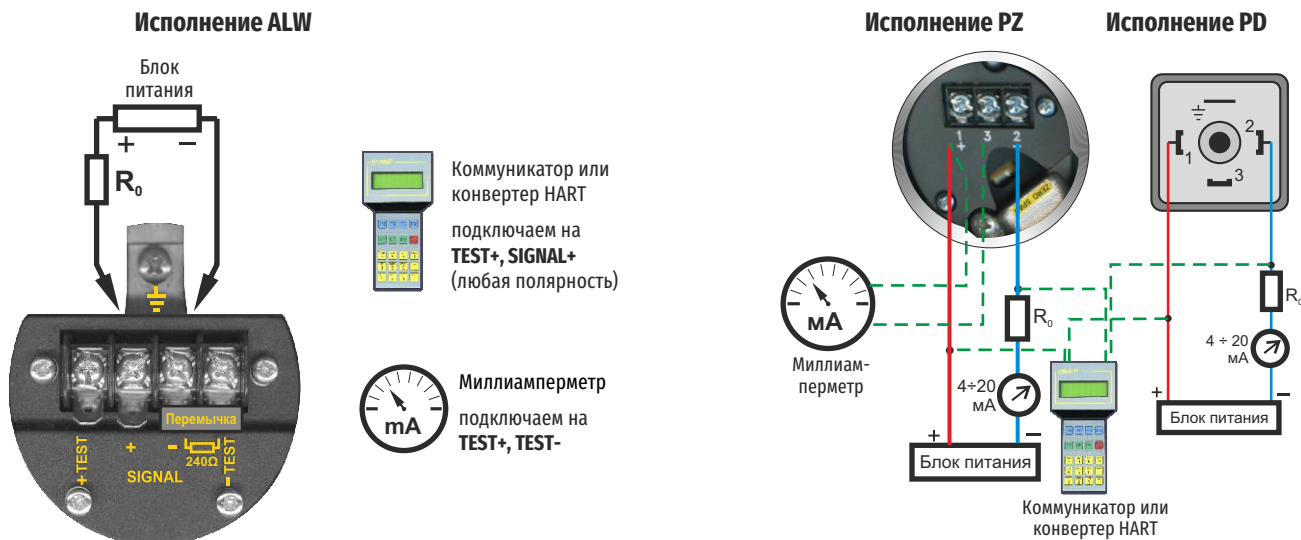
Монтаж

Датчик с корпусом PD или PZ в варианте экономичного присоединения PCV можно устанавливать на произвольной стабильной конструкции, используя монтажные зажимы с отверстиями Ø9. Датчик с корпусом AL в варианте экономичного исполнения можно устанавливать на трубе Ø30...65 используя крепление AL.

Присоединение PCV оснащено штуцерами с зажимными гайками, приспособленными для работы с эластичной импульсной трубкой Ø6×1. В случае применения металлической трубки для снятия импульса с объекта, предлагаем адаптер M20×1,5 для насадок Ø6×1.

Датчик с присоединением типа С монтируется с трёхходовым или пятиходовым вентильным блоком. Фирма «Аплисен» предлагает смонтированные уже на заводе преобразователи с вентильными блоками серии VM-3 и VM-5 (см. каталог).

Схема электрических присоединений



Рекомендации по эксплуатации

Датчик должен быть установлен вертикально. Подводка импульсных трубок должна обеспечивать отток возможного конденсата в направлении объекта. В случае наличия значительной разницы высот между местом установки датчика и пунктом снятия давления может возникнуть эффект „плавания” измерения при изменениях температуры импульсной трубки. Этот эффект можно уменьшить, проведя параллельно с импульсной трубкой компенсационную трубку от штуцера относительного давления преобразователя до высоты снятия импульса.

С целью исключения возможности проникновения пыли в измерительные камеры датчика, следует очень аккуратно производить установку импульсных трубок, обращая особенное внимание на плотность соединений импульсных трубок с датчиком.

Диапазоны измерений

Основной диапазон	Минимальная установочная ширина измерительного диапазона	Возможность перемещения начала диапазона измерений	Допустимая перегрузка	Допустимое статическое давление
(0 ÷ 2500) Па	100 Па	0...2400 Па	35 кПа	35 кПа
(-250 ÷ 250) Па	20 Па	-250...230 Па	35 кПа	35 кПа
(-700 ÷ 700) Па	100 Па	-700...600 Па	35 кПа	35 кПа
(-2500 ÷ 2500) Па	500 Па	-2500...2000 Па	100 кПа	100 кПа
(-10 ÷ 10) кПа	2 кПа	-10...8 кПа	100 кПа	100 кПа

Метрологические параметры

Основной диапазон	(0 ÷ 2500) Па	(-250 ÷ 250) Па	(-700 ÷ 700) Па	(-2500 ÷ 2500) Па	(-10 ÷ 10) кПа
Основная погрешность	≤ ±0,075%	≤ ±0,16%	≤ ±0,1%	≤ ±0,1%	≤ ±0,075%
Установленный диапазон	(0 ÷ 250) Па	(-50 ÷ 50) Па	(-50 ÷ 50) Па	(-250 ÷ 250) Па	(-1 ÷ 1) кПа
Основная погрешность	≤ ±0,4%	≤ ±1%	≤ ±1,6%	≤ ±0,4%	≤ ±0,4%

Предел дополнительной погрешности, вызванной изменением температуры ≤ ±0,1% (осн. диап.) / 10°С
max ±0,4% (осн. диап.) в полном диап. термокомп.

Диапазон термокомпенсации -10...70°С
спец. исполнение -30...80°С

Срок фиксирования вых. сигнала [мс] 16...480 (прог.) (PD,PZ) 22

Дополнительное электронное демпфирование 0...30 с

Погрешность от изменений напряжения питания 0,002% (осн. диап.) / В

Электрические параметры

Напряжение питания, В
исп. PD, PZ 7,5...55 пост. ток (Ex 7,5...30 В)
исп. ALW 10...55 пост. ток (Ex 10,5...24 В)

Выходной сигнал, мА 4...20 (двухпроводная линия связи)

Активное сопротивление необходимое для обмена данными (HART), Ом ≥ 240

Активное сопротивление нагрузки определяется по формуле

$$R[\Omega] = \frac{U_{пит}[В] - U_{мин}[В]}{0,02 А} \cdot 0,85$$

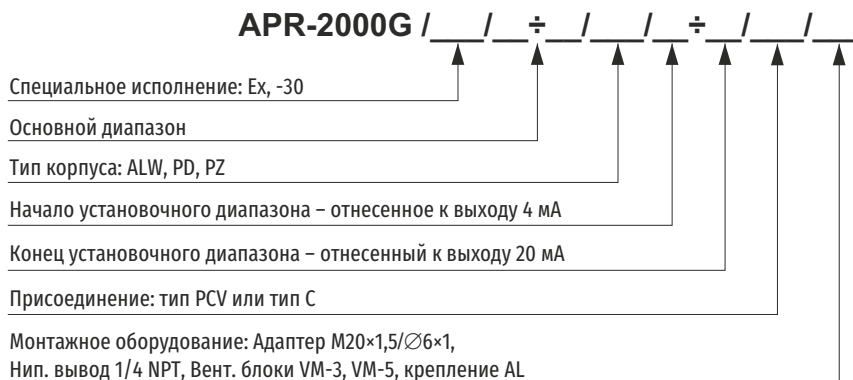
где U_{мин} – минимальное напряжение питания преобразователя в данном исполнении

Условия работы

Диапазон рабочих температур окружающей среды -50...80°С

Материалы:
корпуса (PD, PZ) – 0H18N9 (304ss)
корпуса ALW – алюминий
адаптеров: С – 316Ti, M20×1,5/Ø6×1 – латунь
блока вентили – сталь 316ss

Способ заказа



Пример 1: Датчик APR-2000G / основной диапазон -700...700 Па / распределительная коробка с зажимами / установочный диапазон -50...100 Па / присоединение типа PCV. Дополнительно адаптер M20×1,5/Ø6×1 – две штуки.

APR-2000G / -700 ÷ 700 Па / PZ / -50 ÷ 100 Па / PCV / + два адаптера M20×1,5/Ø6×1

Пример 2: Датчик APR-2000G / основной диапазон 0...2500 Па / электрическое конекторное соединение / установочный диапазон 0...250 Па / присоединение типа С. Дополнительно трёхходовый вентильный блок VM-3.

APR-2000G / 0 ÷ 2500 Па / PD / 0 ÷ 250 Па / C / + блок VM-3