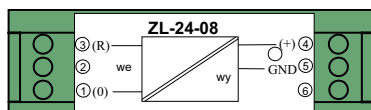
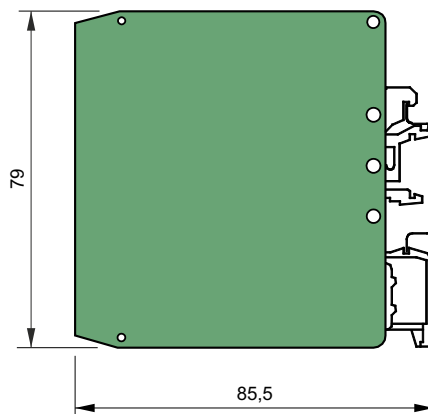
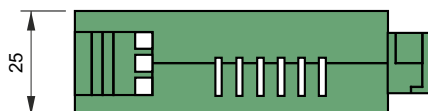


Сетевой блок питания типа ZL-24-08



Лицевая сторона ZL-24-08

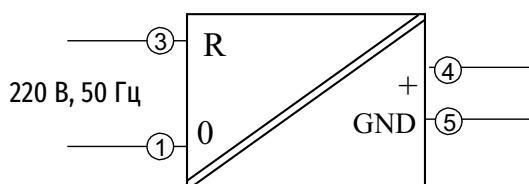


Схема электрических присоединений

- ✓ Максимальный выходной ток 800 мА
- ✓ Светодиодная индикация выходного напряжения
- ✓ Защита от перегрузки и короткого замыкания
- ✓ Защита от перенапряжения
- ✓ Возможность монтажа на типовой шине (TS35, TS32)

Назначение

Сетевой блок питания ZL-24-08 предназначен для питания от сети переменного тока 220 В, 50 Гц, оборудования требующего питания постоянным напряжением (величина напряжения на выбор от 5 до 28 В, стандартное 24 В).

Основное назначение ZL-24-08 – питание приборов и аппаратуры автоматики стабилизированным напряжением 24 В.

Технические параметры

Напряжение входное	220 В, 50 Гц (+15%, -20%)
Ток входной	≤ 100 мА
Напряжение выходное	24 ± 1,2 В пост. ток (спец. исп. 5 ÷ 48 В)
Максимальный ток нагрузки	0,8 А
Рабочий ток нагрузки	0,1...0,5 А
Выходная мощность	≤ 20 Вт
Гальваническое разделение	импульсный трансформатор
Тест сопротивления на пробой	1,5 кВ AC, 50 Гц, 1 мин.
Рабочая температура	5...60°C
Материал корпуса	UEGM 25 (PHOENIX)
Степень защиты корпуса	IP20
Масса	0,25 кг

Внимание: при установке необходимо сохранять расстояние до соседних приборов с целью обеспечения нормальной вентиляции и оттока тепла. Минимальное расстояние от боковых стенок блока питания до соседних приборов 15 мм.

Способ заказа

Исполнение стандартное: **ZL-24-08**

Исполнение специальное: **ZL-....-08**

Напряжение выходное (величина от 5 до 48 В)