

Манометрические вентили и дополнительное монтажное оборудование

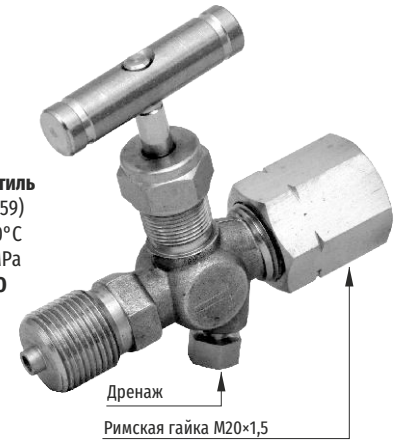
Манометрические вентили



Манометрический вентиль
Материал – Н17N14M2 (316 ss)
Температура среды,
рабочее давление – согласно
графику стр. VM-3, VM-5

Код для заказа:

- Вентиль VM-1**
стандартное исп.
– сальник вентилья фторопласт
- Вентиль VM-1/графит**
специальное исп.
– сальник вентилья графит
- Вентиль VM-1/кислород**
специальное исп.
– для работы с кислородом

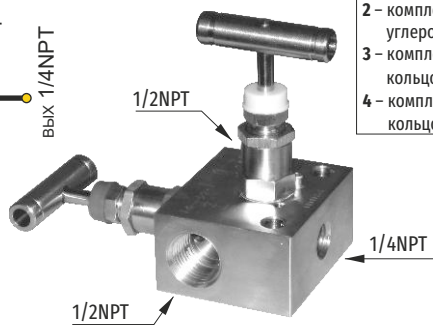
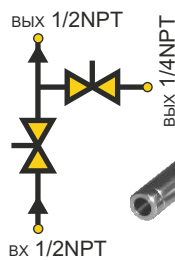


Манометрический вентиль
Материал – латунь (M059)
Температура среды 160°C
Рабочее давление 10 МПа
Код заказа: **Вентиль MO**

2-ходовые вентильные блоки 40 МПа

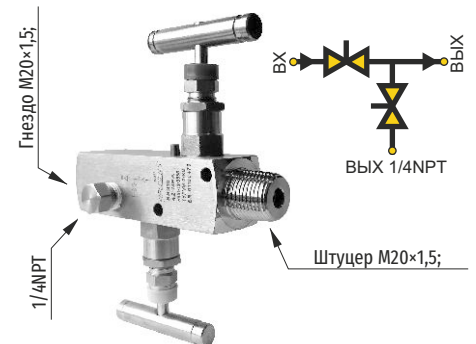
Материал – Н17N14M2 (316 L)

Код заказа: **VM-2-R/R/**



- 1 – комплект ниппелей для сварки из нержавеющей стали 316Lss
- 2 – комплект ниппелей для сварки из углеродистой стали 15NM
- 3 – комплект ниппелей с зажимным кольцом Ø12
- 4 – комплект ниппелей с зажимным кольцом Ø14

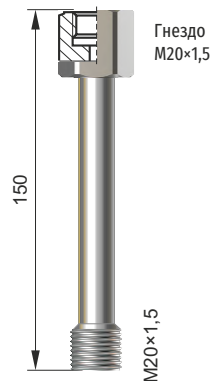
Код заказа: **VM-2-RM/M**



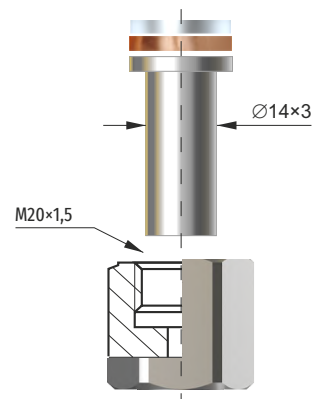
Монтажные гнезда, импульсные трубки



Трубка сильфонная кольцевая
Материал:
сталь 1.0254 – (SO)
1.4541 (S)
Код заказа:
Трубка кольцевая – S (или SO)



Штуцер для сварки
Материал – сталь 1.0254
Код заказа:
Штуцер для сварки



Ниппель с гайкой типа C
Материал:
сталь 1.7335 – (SO) прокладка **Медная**
сталь (316L) (S) прокладка **Teflon**
Код заказа: **Ниппель – S (или SO)**