

# Гидростатические зонды глубины (интеллектуальные) SG-25.Smart и SG-25S.Smart



- ✓ Возможность дистанционной корректировки „нуля”, выбора диапазона измерений и коэффициента демпфирования
- ✓ Выходной сигнал 4...20 мА + протокол HART
- ✓ Предел допускаемой приведенной погрешности  $\pm 0,1\%$  (цифровая компенсация дополнительных погрешностей)
- ✓ Искробезопасное исполнение 0ExiI/ICT4/T5/T6GaX

### Предназначение

Интеллектуальный зонд глубины SG-25.Smart предназначен для измерения уровня жидкости в резервуарах, скважинах, колодцах или пьезометрах.

Зонд SG-25S.Smart предназначен для измерения уровня жидкости, характеризующейся наличием загрязнений и взвеси. Обычно используется для измерения уровня сточных вод на станциях перекачки, броидильных камерах, отстойниках и т. п.

### Принцип действия, конструкция

Измерение уровня с помощью зонда осуществляется путем использования прямой зависимости между высотой столба жидкости и вызванным гидростатическим давлением. Измерение давления осуществляется на уровне разделительной мембраны погруженного зонда и соотносится к атмосферному давлению с помощью капилляра, находящегося в кабеле.

Измерительным элементом является пьезорезистивная кремниевая структура, отделенная от среды измерения разделительной мембраной. Совместно работающая с первичным преобразователем, цифровая электронная система дополнительно оснащена системой защиты от перенапряжения, предохраняющей зонд от повреждений, вызванных индуцированными помехами от грозовых разрядов или других электроэнергетических устройств.

### Конфигурация

Имеется возможность изменения следующих метрологических параметров:

- ◆ единицы измерения,
- ◆ начало и конец устанавливаемого диапазона,
- ◆ постоянная времени демпфирования.

### Калибровка

Возможность „обнуления” и калибровки по отношению к образцовому давлению.

### Интерфейс

Связь пользователя с преобразователем SG-25.Smart осуществляется посредством протокола HART. При этом в качестве линии связи используется цепь выходного сигнала (4 ÷ 20) мА. Настройка и калибровка преобразователя осуществляются с помощью:

- коммуникатора KAP;
- некоторых других коммуникаторов с протоколом (HART);
- персонального компьютера с использованием конвертера HART и набора программного обеспечения «RAPORT-2», производства фирмы «Аплисенс».

Кроме того обмен данными с зондом даёт возможность получать информацию об измеряемой величине давления как в единицах давления, так и в единицах измерения эл. тока (4 ÷ 20) мА, а также в процентах от диапазона измерения выходного сигнала.

### Подбор кабеля

Тип кабеля	вода	вода	питьевая вода	нефтепродукты	нефтепродукты
	$T \leq 40^{\circ}\text{C}$	$T \leq 75^{\circ}\text{C}$		$T \leq 40^{\circ}\text{C}$	$T \leq 75^{\circ}\text{C}$
PU	+	-	-	-	-
ETFE	++	+	+	-	-
ETFER	+	-	-	++	-
ETFE+TEFLON	+	++	++	+	++

### Монтаж, эксплуатация

Погружённый на заданный уровень зонд может свободно висеть на кабеле или лежать на дне резервуара. При необходимости кабель с капилляром можно нарастить стандартным кабелем. При соединении кабелей капилляр не должен перекрываться (давление внутри должно быть равно атмосферному давлению), однако в месте соединения кабелей необходимо обеспечить защиту капилляра от попадания в него жидкости или других загрязнений. Фирма «Аплисенс» рекомендует применение специализированной зажимной коробки типа **Коробка SG** оснащенной отверстием с гидроизолирующей мембраной. При длинных линиях передачи сигнала рекомендуется дополнительно использовать устройства защиты от перена-

пряжения UZ-2 производства фирмы «Аплисенс» в форме настенной коробки, облегчающей соединение кабелей. При смотке кабеля зонда, диаметр свёртывания не должен быть менее 20 см, а также недопустимы механические повреждения кабеля зонда.

В резервуаре, в котором намечается турбулентность (работа мешалок, турбулентный приток) зонд монтируется в защитной трубе (напр. из поливинилхлорида). Подъём зонда может облегчить трос, закрепленный за подъёмное ушко. При погружении зонда на глубину более 100 м кабель с капилляром должен быть прикреплен к стальному несущему тросу. Механическая очистка мембраны зонда **ЗАПРЕЩЕНА**.

### Измерительные диапазоны

№	Основной диапазон (FSO)	Максимальный диапазон измерений (пределы измерений)	Минимальная устанавливаемая ширина измерительного диапазона	Возможность передвижения начала измерительного диапазона	Допустимая перегрузка
1	0... 10 м H <sub>2</sub> O	-1...11,5 м H <sub>2</sub> O	0,8 м H <sub>2</sub> O	0... 10 м H <sub>2</sub> O	30 м H <sub>2</sub> O
2	0... 100 м H <sub>2</sub> O	-5...115 м H <sub>2</sub> O	8 м H <sub>2</sub> O	0... 100 м H <sub>2</sub> O	300 м H <sub>2</sub> O

### Технические данные

#### Метрологические параметры

##### Предел допускаемой приведенной погрешности

**SG-25.Smart** ≤ ±0,1% для основного диапазона  
≤ ±0,3% для диапазона 0...10% FSO

**SG-25S.Smart** ≤ ±0,16% для основного диапазона  
≤ ±0,4% для диапазона 0...10% FSO

##### Дополнительная погрешность, вызванная изменением температуры среды измерения

< ±0,2% во всём диапазоне температур компенсации

Для зонда SG-25S.Smart применение мембранного разделителя вызывает возникновение дополнительной абсолютной погрешности нуля из-за изменений температуры среды измерения, составляющей до 80 Па / 10°C

**Диапазон термокомпенсации** -15...80°C

**Срок фиксирования выходного сигнала** 0,02 с

**Дополнительное электронное демпфирование** 0...30 с

**Дополнительная погрешность, вызванная изменением напряжения питания** 0,002% (осн. диап.) / В

#### Электрические параметры

**Напряжение питания, В** 7,5...55; (Ex макс. 30)

**Выходной сигнал, мА** 4...20 (двухпроводная линия связи)

**Активное сопротивление нагрузки определяется по формуле**  $R[\Omega] \leq \frac{U_{пит}[В] - 7,5В}{0,02А} \cdot 0,95$

**Активное сопротивление необходимое для обмена данными (Hart)** 250...1100 Ом

### Условия работы

**Диапазон температур среды измерения** -15...40°C – стандарт,  
0...80°C – специальное исполнение только с кабелем ETFE или Тефлон

ВНИМАНИЕ: нельзя допускать замерзания среды измерения в непосредственной близости от зонда

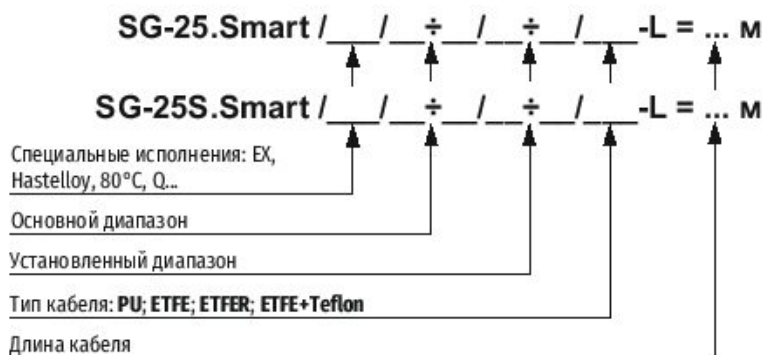
**Материал корпуса зондов** 00H17N14M2 (316Lss)

**Материал мембраны** SG-25.Smart – Hastelloy C276, SG-25S.Smart – 316Lss (спец. исп. – Hastelloy C276)

#### Специальные исполнения:

- ♦ **EX** – искробезопасное исполнение 0Exi, IICT4/T5/T6 Ga X
- ♦ **Hastelloy** – разделительная мембрана зонда SG-25S.Smart со сплава Hastelloy C276
- ♦ **80°C** – для измерения сред с температурой до 80°C
- ♦ Зонд с основным диапазоном 0...1,5 м H<sub>2</sub>O
- ♦ **Q...** – дополнительная тренировка прибора для увеличения надежности; подробности в РЭ

### Способ заказа



**Пример:** Зонд SG-25.Smart, тефлоновая оболочка кабеля, основной диапазон 0 ÷ 10 м H<sub>2</sub>O, установленный диапазон 0 ÷ 3,25 м H<sub>2</sub>O, кабель 10 м

**SG-25.Smart / 0 ÷ 10 м H<sub>2</sub>O / 0 ÷ 3,25 м H<sub>2</sub>O / ETFE+Teflon-L = 10 м**

### Схема электрических соединений

