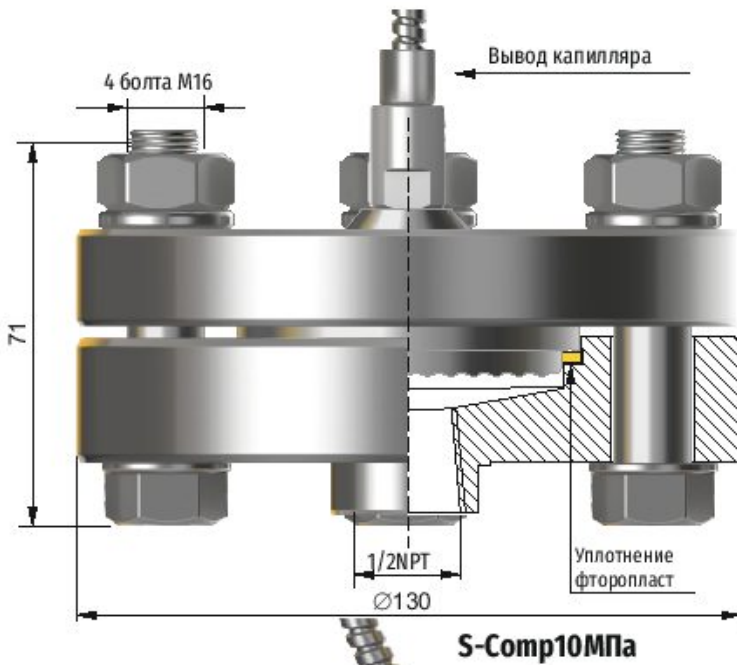
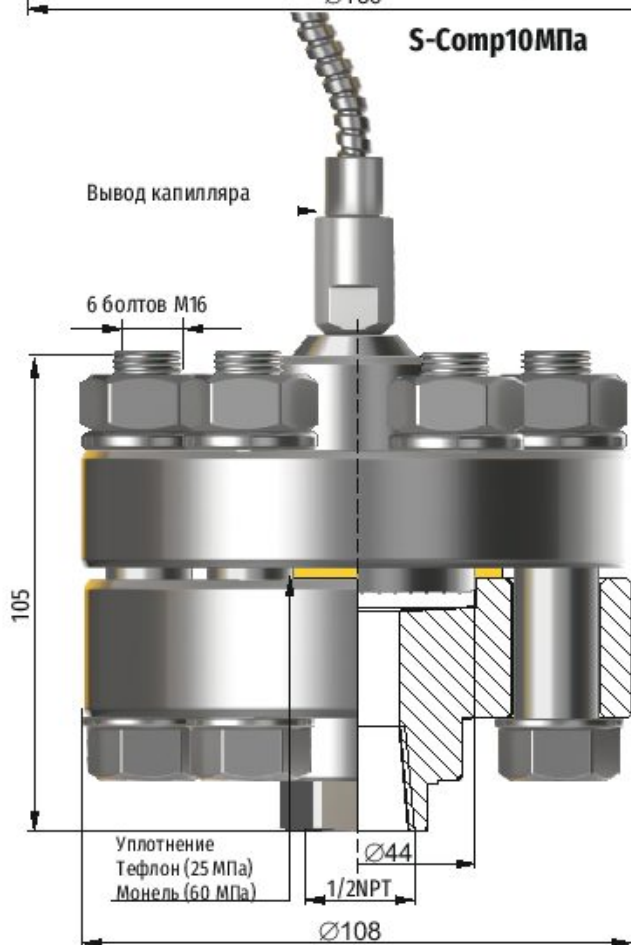


Компактные дистанционные разделители типа: S-Comp10МПа, S-Comp25МПа, S-Comp60МПа



S-Comp10МПа



S-Comp25МПа, S-Comp60МПа

Назначение

Разделитель предназначен для измерения давления газов, паров и жидкостей с температурой до 180°C. Применяется в различных отраслях промышленности, а также в энергетике для съема статического давления паровой фазы в барабанах котлов в случае измерения уровня воды с помощью преобразователя разности давлений.

Рекомендуемая минимальная ширина диапазона измерений:

1 МПа для преобразователя давления,
16 кПа для преобразователя разности давлений с двумя разделителями,
1 МПа для манометра Ø100.

Допускаемая перегрузка

S-Comp10МПа: **16 МПа**

S-Comp25МПа: **28 МПа**

S-Comp60МПа: **70 МПа**

Материал корпуса и мембраны
сталь (316L)

Температура среды измерения:
-30...180°C

Специальное исполнение:

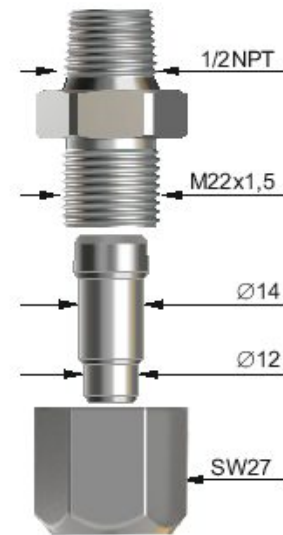
Разделитель S-Comp25, 60МПа с отверстием 1/4NPT для промывки мембраны.

По заказу

Ниппель для сварки с импульсной трубкой

Материал:
нержавеющая сталь
1.4404 (316L) /1/

углеродистая сталь
1.7335 /2/



Способ заказа

изм. прибор / S-Comp МПа / K = м /

Преобразователь или манометр – код в соответствии с маркировкой по каталогу

Длина капилляра

Номинальное давление:
10, 25, 60 МПа

Ниппельный вывод:
1 – нержавеющая сталь
2 – углеродистая сталь

Пример: Преобразователь APC-2000, корпус типа PZ, диапазон от 0 до 7 МПа, разделитель типа S-Comp10МПа, капилляр длиной 2 м, ниппель с зажимной гайкой из углеродистой стали.

APC-2000PZ / 0 ÷ 7 МПа / S-Comp10МПа / K = 2 м / 2