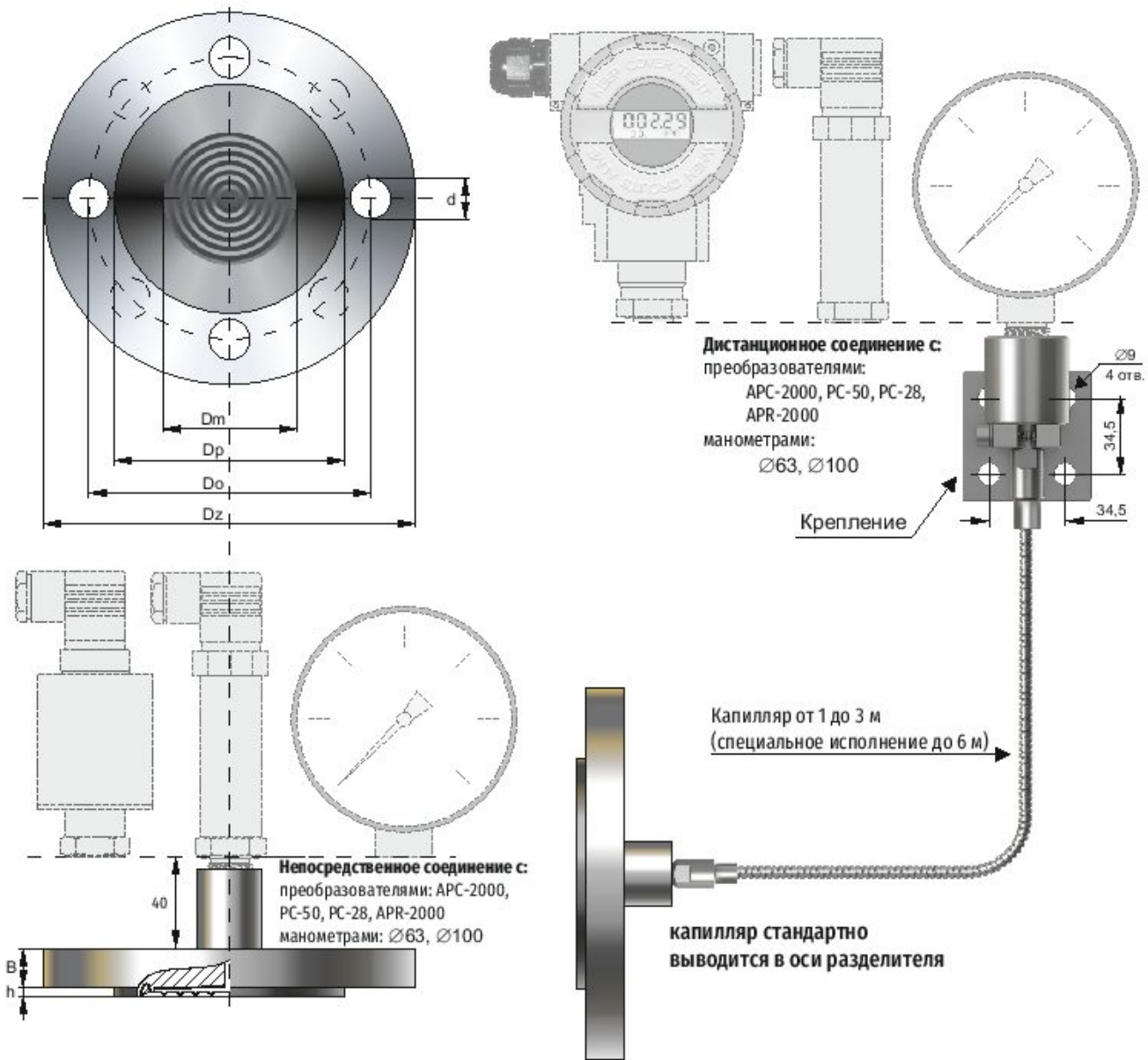


Фланцевые химостойкие разделители типа S-Ch



Размеры разделителей по DIN EN1092-1

Материал смачиваемых частей	Исполнение	Диаметр мембраны Dm	Диаметр посадочный Dp	Диаметр разделит Do	Диаметр внешний Dz	Толщина B	Толщина h	Диаметр отверстий d	Число отверст
Hastelloy; Никель; Monel	DN50PN10/40	59	98	125	165	18	7	18	4
	DN80PN25/40	89	132	160	200	22	7	18	8
Титан	DN50PN10/40	59	98	125	165	24	6	18	4
	DN80PN25/40	89	138	160	200	22	6	18	8
Тантал-Тантал	DN50PN10/40	59	102	125	165	18	3	18	4
	DN80PN25/40	89	138	160	200	22	3	18	8
Тефлон	DN50PN10/40	59	102	125	165	18	7	18	4
	DN80PN25/40	89	138	160	200	22	7	18	8

Размеры разделителей по ANSI ASME 16.5

Материал смачиваемых частей	Исполнение	Диаметр мембраны Dm	Диаметр посадочный Dp	Диаметр разделит Do	Диаметр внешний Dz	Толщина B	Толщина h	Диаметр отверстий d	Число отверст
Hastelloy; Никель; Monel	2" ANSI 150	59	92	120,5	150	18	7	20	4
	3" ANSI 150	89	123	152,5	190	22	7	20	4
Титан	2" ANSI 150	59	92	120,5	150	18	2	20	4
	3" ANSI 150	89	127	152,5	190	22	2	20	4
Тантал-Тантал	2" ANSI 150	59	92	120,5	150	18	8	20	4
	3" ANSI 150	89	127	152,5	190	22	8	20	4
Тефлон	2" ANSI 150	59	92	120,5	150	18	7	20	4
	3" ANSI 150	89	123	152,5	190	22	7	20	4

Назначение

Разделитель является мембранным передатчиком давления. Сигнал давления передается на взаимодействующий манометр или датчик с помощью манометрической жидкости, заполняющей пространство между мембраной и манометром. Главная задача, которую выполняет разделитель – это отделение манометра от неблагоприятных параметров, характеризующих среду измерения, таких как:

- высокая химическая активность,
- низкая или высокая температура, повышенная вязкость, загрязнения,
- вибрации установки (дистанционная сепарация).

Мембраны и уплотнительные кольца химстойких разделителей выполнены из материалов, стойких к коррозионному воздействию среды, учитывающих химический состав среды, предусмотренные пределы концентрации, а также диапазон рабочих температур.

Рекомендуемая минимальная ширина диапазона измерений (кПа) в зависимости от выбранного комплекта манометр или датчик – разделитель

Изм. прибор	Вид разделения	Исполнение разделителя	
		DN50	DN80
Преобразователь давления	непосредственное	40	10
	дистанционное	100	40
Манометр Ø100	непосредственное	100	100
	дистанционное	250	250

Дополнительная абсолютная погрешность „нуля” в зависимости от изменений температуры окружающей среды для комплекта преобразователь давления – разделитель

Вид разделения	Абсолютная погрешность „нуля” на 10°С для разделителя	
	DN50	DN80
непосредственное	0,5 кПа	0,2 кПа
дистанционный капилляр 2 м	1 кПа	0,4 кПа

Дополнительная погрешность „нуля”, от изменений температуры изм. среды зависит от градиента температур в масляной системе разделения и в любом случае значительно меньше погрешностей, указанных в таблице.

Предлагаемые химостойкие материалы и ограничения по их применению

Материал мембраны	Материал уплотнительного кольца	Допускаемое давление	Ограничения в применении
Hastelloy	Hastelloy	4 МПа	Измерение горячей соляной кислоты
Monel	Monel	4 МПа	Измерения кислоты
Никель	Никель	4 МПа	Измерения кислоты
Тантал	Тантал	4 МПа	Измерение фтороводородной кислоты, измерение щёлочи натрия
Титан	Титан	4 МПа	Наличие сухого хлора, измерения в зонах Ex
Тефлон*	Тефлон*	4 МПа	Вакуумметрические давления, абразивные среды

* Материал мембраны и уплотнительного кольца сталь 316L, смазываемые части покрытые слоем тефлона.

Диапазон температур среды измерения

- (-40 ÷ 200) °C для дистанционного разделения
- (-40 ÷ 150) °C для непосредственного разделения
- (-40 ÷ 85) °C для работы в диапазоне до -100 кПа
- (-40 ÷ 95) °C для обкладки тефлоном

Специальные исполнения

- RAD** – Радиальное выведение капилляра - не касается разделители никель и титан
- Заполнение жидкостью FLUOROLUBE
- Непосредственное разделение при темп. среды выше 150°С

Способ заказа



Пример: Преобразователь давления APC-2000, диапазон 0 ÷ 100 кПа, электрическое присоединение – зажимная коробка, разделитель химостойкий с мембраной и уплотнительным кольцом из титана DN80.

APC-2000PZ / 0 ÷ 100 кПа / S-Ch титан – DN80

В случае заказа вышеуказанного разделителя необходимо указать вид среды измерения, предусмотренный диапазон концентрации и температуры.