

# Программируемый 4-х пороговый измеритель типа PMS-970T



Габаритные размеры:  
ширина **48**, высота **96**, глубина **120**  
**Размеры монтажного  
отверстия: 44,5 × 91,5**

- ✓ Универсальный измерительный вход  
4...20 мА, 0...20 мА или 0...10 В
- ✓ Индикатор LED 4×7 мм + 26-сегментный  
линейный индикатор (барграф)
- ✓ Встроенный блок питания 24 В пост. тока
- ✓ Дополнительные возможности:
  - ⇒ 4 релейных выхода 1 А, 230 В
  - ⇒ пассивный токовый выход

### Назначение, функция

Программируемый 4-х пороговый измеритель PMS-970T предназначен для работы с измерительными преобразователями, имеющими унифицированный выходной сигнал по току или напряжению. Результат измерений отображается одновременно на 4-х цифровом LED индикаторе и на 26-сегментном трёхцветном линейном индикаторе. Устройство позволяет программировать значения пороговых уровней, управляющих выходными реле. Значения пороговых уровней указываются на линейном индикаторе, а их превышение дополнительно сигнализируется светодиодами на лицевой панели измерителя. Возможно использование как линейной характеристики преобразования, так и произвольной многоотрезочной, задаваемой потребителем. Измеритель дополнительно может быть оснащён цифровым выходом RS-485/ MODBUS RTU и пассивным токовым выходом с программируемым диапазоном изменения тока.

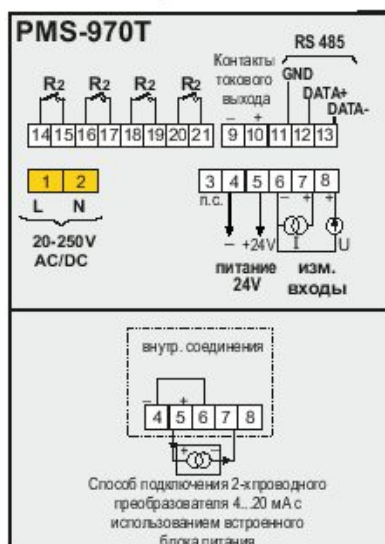
Измеритель позволяет программировать следующие параметры:

- ◆ диапазон показаний измеряемой величины и позицию десятичной точки;
- ◆ пороговый уровень и гистерезис работы реле;
- ◆ состояние контактов реле: нормально-замкнутые или нормально-разомкнутые;
- ◆ тип характеристики преобразования входного сигнала (многоотрезочная аппроксимация, макс. 15 отрезков);
- ◆ степень фильтрации показаний;
- ◆ функцию „переменного включения реле”, применяемую для выравнивания эксплуатационного износа группы насосов;
- ◆ режим работы линейного индикатора: двух- или трёхцветный.

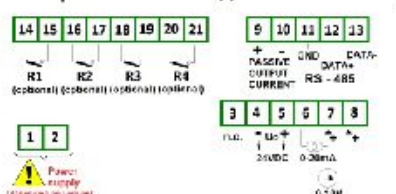
### Технические данные

Входной сигнал	0/4...20 мА или 0...10 В
Диапазон показаний	-999 до 9999
Погрешность показаний	±0,1%
Релейные выходы	4 × 1 А/250 В AC, NO
Питание	20-250 В AC/DC
Встроенный блок питания	24 В DC стабилиз., макс. 25 мА
Диапазон рабочих температур	-20...50° С
Температура хранения	-20...70° С
Корпус	щитовой, IP65 (с лицевой стороны)

### Схема электрических выводов



### Отображение заводской наклейки



### Способ заказа

PMS-970T / /

4 – количество выходных реле

WY – пассивный токовый выход