

Программируемый 4-х пороговый измеритель типа PMS-970P

- ✓ Универсальный измерительный вход
4...20 мА, 0...20 мА или 0...10 В
- ✓ Индикатор LED 4 × 20 мм, красный
- ✓ Встроенный блок питания 24 В пост. тока
- ✓ Дополнительные возможности:
 - ⇒ 4 релейных выхода 1 А, 250 В
 - ⇒ пассивный токовый выход
 - ⇒ цифровой выход RS-485



Назначение, функция

Программируемый 4-х пороговый измеритель PMS-970P предназначен для работы с измерительными преобразователями, имеющими унифицированный выходной сигнал по току или напряжению. Устройство позволяет программировать значения пороговых уровней, управляющих выходными реле. Значения пороговых уровней указываются на линейном индикаторе, а их превышение дополнительно сигнализируется светодиодами на лицевой панели измерителя. Возможно использование как линейной характеристики преобразования, так и произвольной многоотрезочной, задаваемой потребителем. Измеритель дополнительно может быть оснащён цифровым выходом RS-485/MODBUS RTU и пассивным токовым выходом с программируемым диапазоном изменения тока.

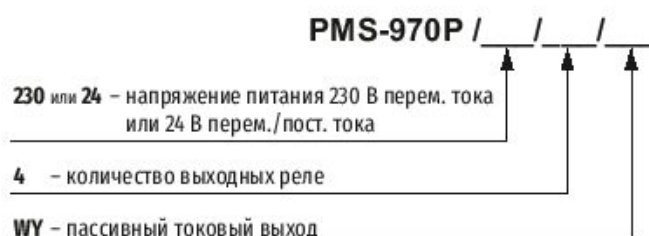
Измеритель позволяет программировать следующие параметры:

- ◆ диапазон показаний измеряемой величины и позицию десятичной точки;
- ◆ пороговый уровень и гистерезис работы реле;
- ◆ состояние контактов реле: нормально-замкнутые или нормально-разомкнутые;
- ◆ тип характеристики преобразования входного сигнала (многоотрезочная аппроксимация, макс. 15 отрезков);
- ◆ степень фильтрации показаний;
- ◆ функцию „переменного включения реле“, применяемую для выравнивания эксплуатационного износа группы насосов.

Технические данные

Входной сигнал	0/4...20 мА или 0...10 В
Диапазон показаний	-999 до 9999
Погрешность показаний	±0,1%
Релейные выходы	4 × 1 А/250 В AC, NO
Питание	24 В AC/DC или 230 В AC
Встроенный блок питания	24 В DC стабилиз., макс. 25 мА
Диапазон рабочих температур	5...40°С
Температура хранения	-10...70°С
Корпус	щитовой, IP65 (с лицевой стороны)

Способ заказа

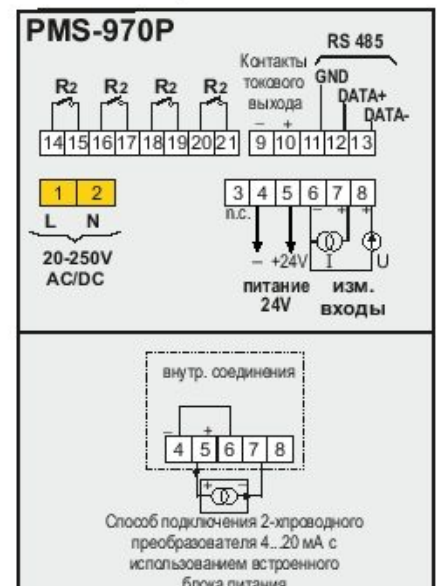


Габаритные размеры:

ширина **96**, высота **48**, глубина **100**

Размеры монтажного
отверстия: **90,5 × 43**

Схема электрических выводов



Отображение заводской наклейки

