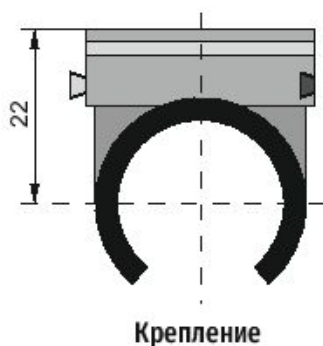


Пневмоэлектрический преобразователь давления типа PC-28G

Штепсельный разъем
типа DIN 43650
с сальником PG-11
Степень защиты IP65



- ✓ Входной сигнал 20...100 кПа
- ✓ Выходной сигнал 4...20 мА
- ✓ Основная погрешность 0,16%

Назначение

Преобразователь PC-28G предназначен для преобразования унифицированного пневматического сигнала 20...100 кПа в унифицированный электрический сигнал 4...20 мА (двухпроводная линия).

Типичным применением преобразователей является преобразование сигналов пневматических измерительных приборов в электрические сигналы, соответствующие требованиям современных электронных систем управления и контроля.

Конструкция

Первичным измерительным элементом является пьезорезистивный кремниевый модуль. Для подключения входного сигнала преобразователь снабжен ниппельным вводом для гибкой трубки $\varnothing 6 \times 1$. Электрическим присоединением является штепсельный разъем.

Настройка и калибровка

Пользователь с помощью потенциометров имеет возможность корректировки „нуля“ и диапазона измерений в пределах до 10% без взаимодействия настроек.

Технические данные

Диапазон измерений спец. исполнение	(20 ÷ 100) кПа от (0 ÷ 2) кПа до (0 ÷ 200) кПа (избыточное давление и разрежение)
Допускаемая перегрузка	250 кПа (для стандартного исп.)
Основная погрешность	0,16%
Гистерезис, повторяемость	0,05%
Дополнительная погрешность, вызванная изменением температуры окружающей среды	0,2% / 10°C
Диапазон рабочих температур окружающей среды	0 ÷ 50°C
Напряжение питания, В	8 ÷ 36 (постоянного тока)
Выходной сигнал, мА	4 ÷ 20 (двухпроводная линия)
Активное сопротивление нагрузки определяется по формуле	$R[\Omega] \leq \frac{U_{\text{пит}}[\text{В}] - 8\text{В}}{0,02\text{А}}$

Способ заказа

Стандартное исполнение (Вх 20...100 кПа, Вых 4...20 мА): **PC-28G**

Специальное исполнение: **PC-28G /** **÷**

Диапазон измерений от (0 ÷ 2) кПа до (0 ÷ 200) кПа
(избыточное давление и разрежение)