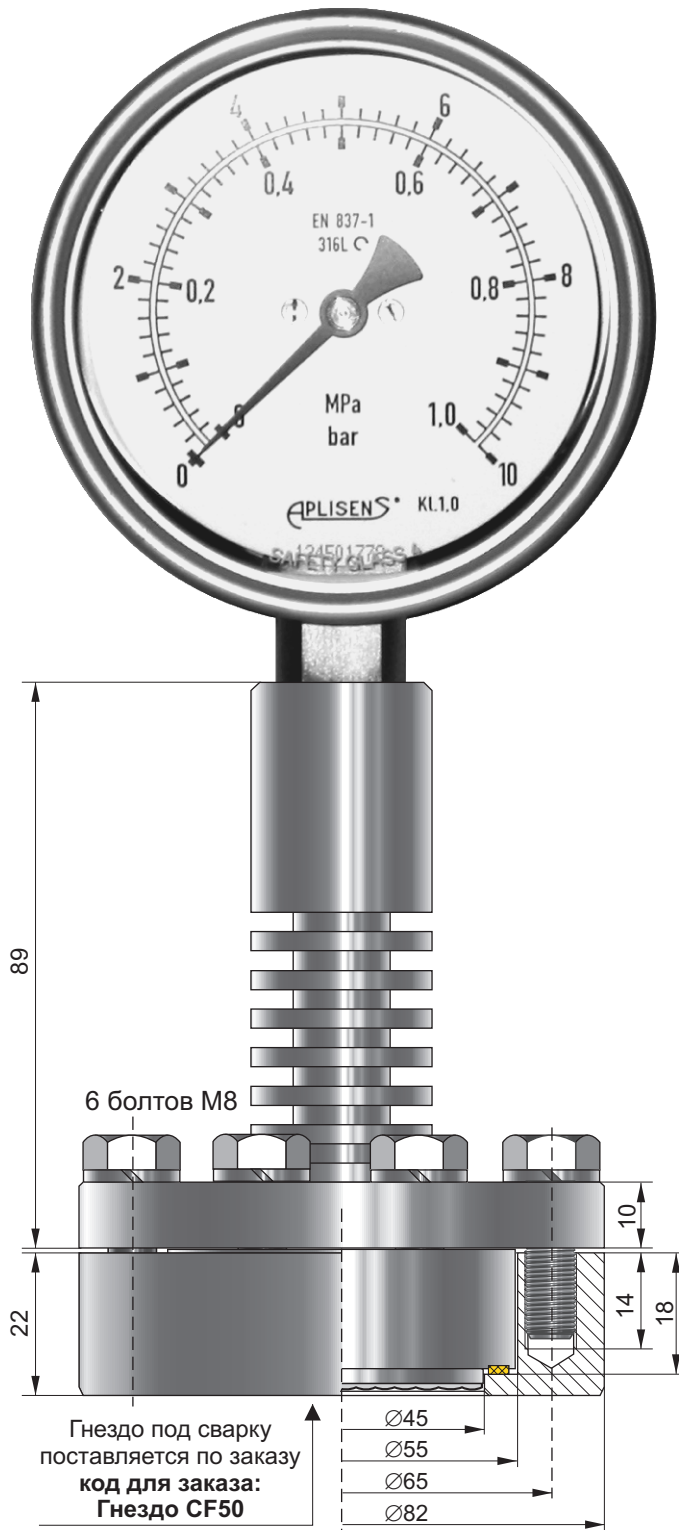


# Разделители типа S-RCF50 для горячих, вязких, застывающих или запыленных сред измерения



## Предназначение

Разделитель типа S-RC используется для измерения давления в горячих средах, характеризующихся повышенной вязкостью, застыванием или загрязнением там, где невозможно использование импульсной трубки.

## Монтаж

С целью практического применения преобразователей с разделителями типа S-RC на объекте, предлагаются монтажные кольца для сварного соединения производства фирмы Аплисенс.

## Рекомендуемая минимальная ширина диапазона измерений

для преобразователя давления **25 кПа**  
для манометра **600 кПа**

**Дополнительная абсолютная погрешность „нуля“ от изменений температуры окружающей среды** 0,7 кПа / 10°C  
**Дополнительная погрешность „нуля“ от изменений температуры среды измерения** зависит от градиента температуры в масляной системе разделения и в любом случае значительно меньше погрешности „нуля“ от температуры окружающей среды.

**Максимальный диапазон измерений** 0...4 МПа  
**Допускаемая перегрузка** 6 МПа  
**Диапазон температур среды измерения** 0...160°C  
**Материал разделителя** 00H17N14M2 (316Lss)

## Способ заказа

изм. прибор / S-RCF50 / \_\_\_\_\_  
↑  
Преобразователь или манометр – код в соответствии с маркировкой по каталогу  
↑  
(если требуется)  
Гнездо под сварку **Гнездо CF50**