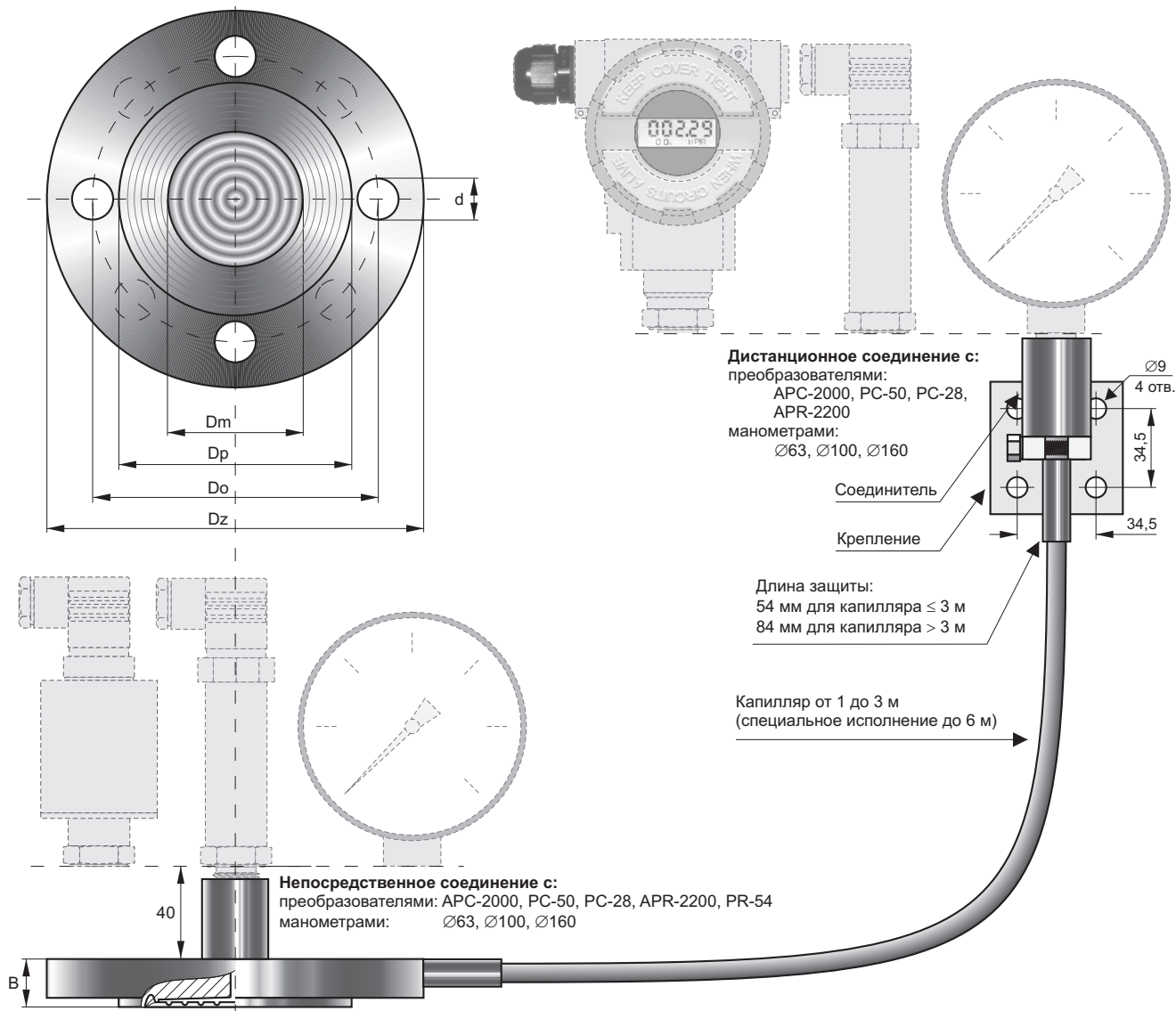


Фланцевые плоские разделители типа S-P



Размеры разделителей

Исполнение	Диаметр мембраны Dm	Диаметр посадочный Dp	Диаметр разделит. Do	Диаметр внешний Dz	Толщина B	Диаметр отверстий d	Число отверст
DN50 PN40	59	102	125	165	22	18	4
DN80 PN40	89	138	160	200	24	18	8
DN100 PN40	89	162	190	235	24	22	8
A 109	88	158	190	235	24	22	8

Назначение

Разделитель является мембранным передатчиком давления. Сигнал давления передается на взаимодействующий манометр или датчик с помощью манометрической жидкости, заполняющей пространство между мембраной и манометром. Главная задача, которую выполняет разделитель это отделение манометра от неблагоприятных параметров, характеризующих среду измерения, таких как:

- низкая или высокая температура, повышенная вязкость, загрязнения,
- вибрации установки (дистанционное разделение).

Рекомендуемая минимальная ширина диапазона измерений (кПа) в зависимости от избранного комплекта манометр или датчик – разделитель

Изм. прибор	Вид разделения	Исполнение разделителя		
		DN50 PN40	DN80 PN40	DN100 PN40, A 109
APC-2000*	непосредственное	25	10	10
	дистанционное (2 м)	100	25	25
PC-28	непосредственное	10	10	10
	дистанционное (2 м)	100	25	25
PC-50	непосредственное	10	10	10
	дистанционное (2 м)	100	25	25
Манометр Ø63	непосредственное	100	100	100
	дистанционное (2 м)	250	100	100
Манометр Ø100	непосредственное	600	100	100
	дистанционное (2 м)	600	100	100
Манометр Ø160	непосредственное	600	100	100
	дистанционное (2 м)	600	100	100

* Указанные здесь диапазоны измерений, для изменяющего диапазоны преобразователя APC-2000, надо понимать как установленные.

Указания, касающиеся выбора разделителей

В случае использования разделителей, основным метрологическим вопросом является абсолютная температурная погрешность „нуля”, связанная с влиянием теплового расширения манометрической жидкости, которая должна быть скомпенсирована чувствительностью разделительной мембраны. С целью уменьшения вышеуказанного влияния, полезным является:

- использование более коротких капилляров, что уменьшает объём манометрической жидкости в системе,
- использование больших DN, с целью повышения чувствительности мембран,
- размещение капилляров таким образом, чтобы уменьшить изменение их температур.

Дополнительная абсолютная погрешность „нуля” в зависимости от изменений температуры окружающей среды для комплекта преобразователь давления – разделитель

Вид разделения	Абсолютная погрешность „нуля” на 10°C для разделителя		
	DN50	DN80	DN100
непосредственное	0,05 кПа	0,04 кПа	0,04 кПа
дистанционный капилляр 2 м	0,3 кПа	0,1 кПа	0,1 кПа

Дополнительная погрешность „нуля”, от изменений температуры изм. среды зависит от градиента температур в масляной системе разделения и в любом случае значительно меньше погрешностей, указанных в таблице.

Специальное исполнение

Максимальное давление для PN40 – 4 МПа

Диапазон рабочих температур среды

-40...150°C или 150...310°C для дистанционного разделения

-40...150°C для непосредственного разделения
-40...85°C для работы в диапазоне до -100 кПа

Материал мембраны и фланца разделителя
00H17N14M2T (316Lss)

Разделитель для давления до 10 МПа (PN100)

Разделитель согласно норме ANSI

Заполнение пищевым маслом (темп. изм. среды -10...150°C)

DN – заполнение термостойким маслом дистанционного разделителя **T_{изм} до 400°C**, T_{окр} свыше +15°C. Для установки на открытом воздухе необходимо применить приспособление **NORD** описание дальше в каталоге.

Выведение капилляра в оси разделителя

Непосредственное разделение при температуре среды измерения выше чем 150°C

Разделитель DN50 по EN-1092 type B1 (без канавки)

Разделитель DN50 стандартно выполняется по DIN 2512 Form N (уплотнительное кольцо с канавкой). При заказе разделителя с уплотнительным кольцом без канавки по EN-1092-1:2010 type B1 необходимо обозначить это в коде заказа как специальное исполнение.

Способ заказа

Непосредственное разделение: **изм. прибор / S-P – DN..... / спец. исполн. – описание**

Дистанционное разделение: **изм. прибор / S-ПК – DN..... / K = м / спец. исполн. – описание**

Датчик или манометр
Полные данные – согласно соответствующей маркировке по каталогу

Исполнение
разделителя

Длина
капилляра

Пример: Преобразователь давления PC-28, диапазон 0 ÷ 100 кПа, кабельное присоединение, плоский непосредственный разделитель DN50.

PC-28 / 0 ÷ 100 кПа / PK / S-P – DN50