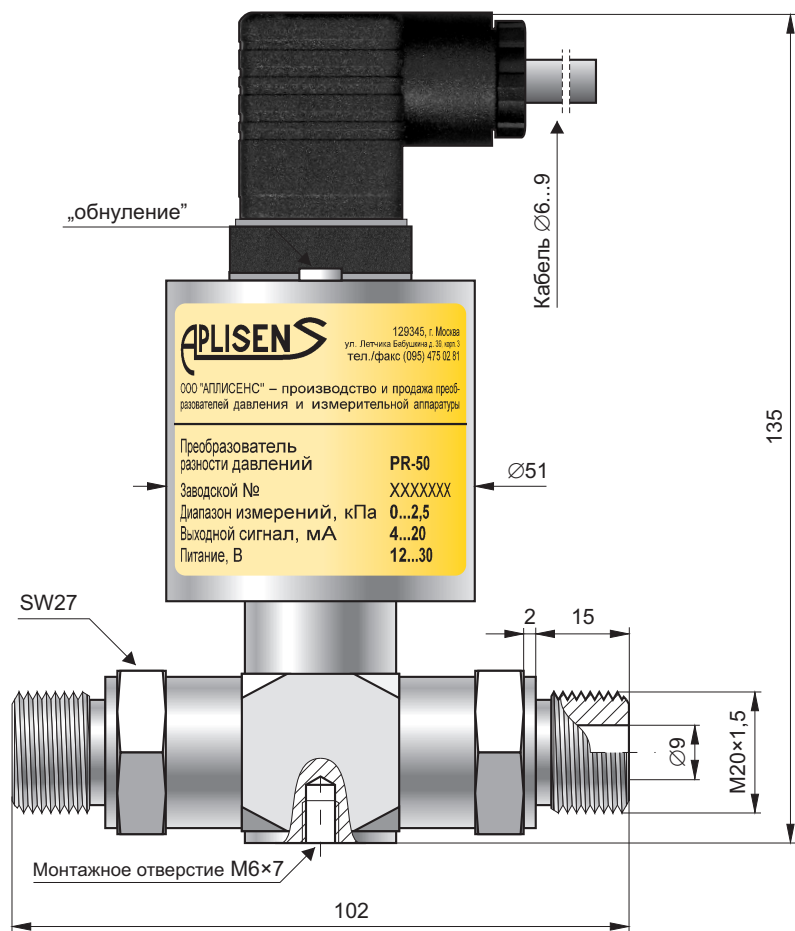
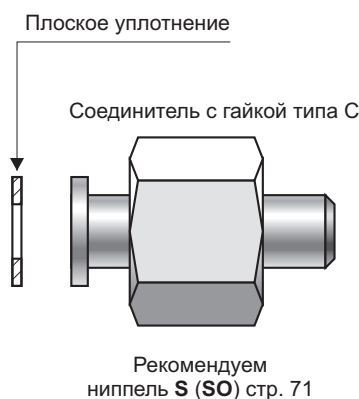


Преобразователь разности давлений PR-50



- ✓ Любая ширина диапазона измерений от (0 ÷ 1) кПа до (0 ÷ 2,5) МПа
- ✓ Любой стандарт выходного сигнала

Пример подключения импульса



Предназначение

Преобразователь PR-50 предназначен для измерения разности давлений: газов, пара и жидкости.

Конструкция

Измерительным элементом является пьезорезистивная монолитная кремниевая структура, встроенная в приёмник давлений, отделенный от измеряемой среды разделительными мембранами и заполненный специальной жидкостью. Электронная схема находится в корпусе со степенью защиты IP54. Электрическое присоединение осуществляется с помощью штепсельного разъёма DIN 43650.

Настройка и калибровка

Пользователь с помощью потенциометров имеет возможность корректировки „нуля“ и диапазона в пределах до $\pm 10\%$ без взаимодействия настроек. Доступ к внешней регулировке „нуля“ находится под резиновой пробкой в верхней части корпуса преобразователя. Калибровка диапазона измерения возможна после снятия корпуса.

Монтаж

Учитывая небольшую массу, преобразователь монтируется непосредственно на импульсных трубках. При монтаже на конструкции можно использовать резьбовое отверстие M6x7. Для монтажа в любом положении на трубе $\varnothing 25$ предлагается полный комплект крепления производства фирмы «Аплисенс».

Технические данные

Любая ширина диапазона измерений от (0 ÷ 1) кПа до (0 ÷ 2,5) МПа

	Ширина диапазона измерений		
	(0 ÷ 10) кПа	(0 ÷ 40) кПа	(0 ÷ 100...2500) кПа
Допускаемое статическое давление			
Допускаемая перегрузка (зона упругой деформации)	50 кПа	200 кПа	3 × диапазон (макс. 3,4 МПа)
Повреждающая перегрузка	100 кПа	400 кПа	4 × диапазон или 6 МПа
Основная погрешность	±0,5%		±0,3%
Дополнительная погрешность, вызванная изменением температуры окружающей среды	как правило 0,3% / 10°C макс. 0,4% / 10°C		как правило 0,2% / 10°C макс. 0,3% / 10°C

ЗАМЕЧАНИЕ: измерение разности давлений в условиях статического давления превышающего допускаемую перегрузку преобразователя очень рискованно. В этом случае рекомендуется применение преобразователей APR-2000 или PR-54 производства фирмы «Аплисенс» устойчивых к перегрузке полным статическим давлением 4 МПа.

Гистерезис, повторяемость ±0,05%

Диапазон рабочих температур окружающей среды 0 ÷ 70°C

Диапазон предельных температур окружающей среды -40 ÷ 80°C

Диапазон температур среды измерения -40 ÷ 95°C – непосредственное измерение

При температуре свыше 95°C – измерение возможно только с применением импульсной трубки или разделителя

ЗАМЕЧАНИЕ: не допускается замерзание измеряемой среды в импульсной трубке или вблизи штуцера преобразователя

Предлагаемые стандартные диапазоны: (0 ÷ 40; 100; 250; 600) кПа; (0 ÷ 1; 1,6; 2,5) МПа
(-5 ÷ 5); (-10 ÷ 10); (-100 ÷ 100) кПа

Выходной сигнал, мА 4 ÷ 20 (двухпроводная линия связи)
0 ÷ 5 (трёхпроводная линия связи)

Выходной сигнал, В 0 ÷ 10 (трёхпроводная линия связи)

Напряжение питания, В 10 ÷ 39 (двухпроводная линия связи)
13 ÷ 39 (трёхпроводная линия связи)

Активное сопротивление нагрузки определяется по формуле (для токового выхода 4 ÷ 20 мА)

$$R[\Omega] \leq \frac{U_{пит}[В] - 10В}{0,02 А}$$

Приведенная погрешность

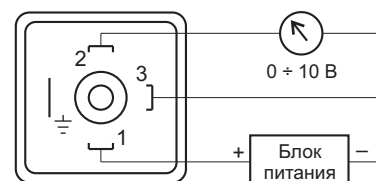
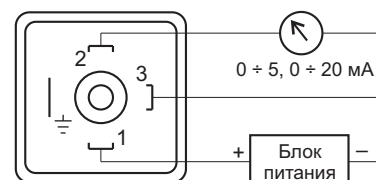
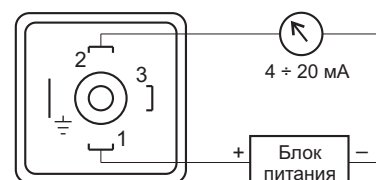
от влияния изменения напряжения питания 0,005% / В

Материал штуцеров и мембран 00Н17Н14М2 (316Lss)

Материал корпуса 0Н18Н9 (304ss)

Степень защиты корпуса IP54

Схемы электрических соединений



Способ заказа

PR-50 / ÷ /

Начало диапазона измерений
– относится к мин. выходного сигнала

Конец диапазона измерений
– относится к макс. выходного сигнала

Стандарт выходного сигнала

Пример: Преобразователь разности давлений PR-50 / диапазон 0 ÷ 2,5 кПа / выходной сигнал 0 ÷ 10 В обратного преобраз. (0 кПа → 10 В; 2,5 кПа → 0 В)

PR-50 / 2,5 ÷ 0 кПа / 0 ÷ 10 В