

# Интеллектуальный преобразователь температуры LI-24G

для работы с термоэлектрическими датчиками  
и термометрами сопротивления

**HART**  
COMMUNICATION PROTOCOL

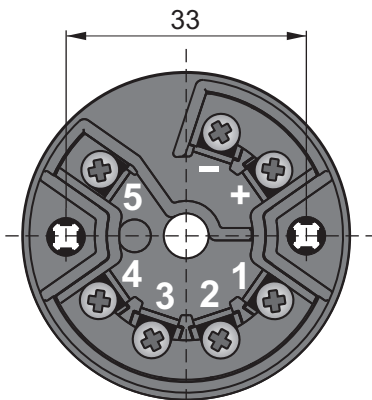
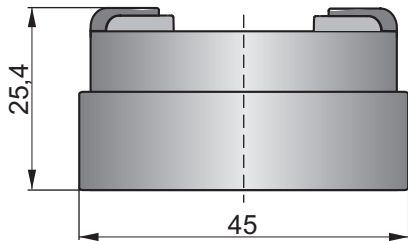
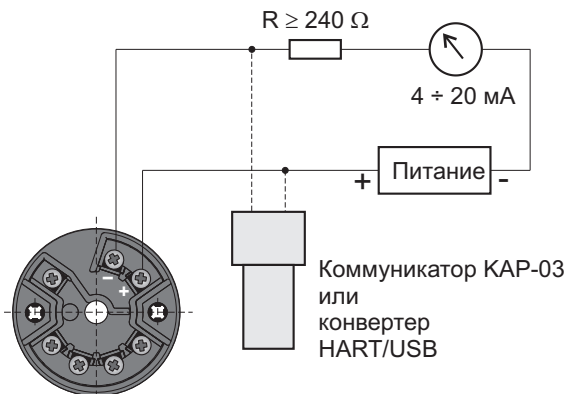


Схема подключений



R – сумма сопротивлений в цепи

- ✓ Выходной сигнал  $4 \div 20$  мА + HART
- ✓ Гальваническая развязка (ВХ-ВЫХ)
- ✓ Возможность программирования типа датчика и диапазона
- ✓ 2, 3 и 4-х проводная схема подключения термометров сопротивления
- ✓ Исполнение Ex

## Назначение, функция

Преобразователи температуры LI-24G предназначены для преобразования приращений активного сопротивления термометров сопротивления, а также преобразования приращений напряжений термоэлектрических датчиков в унифицированный сигнал  $4...20$  мА. Осуществляют компенсацию температуры холодного спая термопары, компенсацию активного сопротивления линий связи с термометрами сопротивлений, а также компенсацию нелинейности характеристики датчика. Преобразователь конфигурируется как одно, или двухканальный. В случае режима двухканального позволяет мерить разность температур, среднюю температуру, среднюю температуру с редунданцей, а также максимальную или минимальную температуру. Компенсация температуры холодного спая термопары может быть выполнена с помощью встроенного в преобразователь датчика, наружного датчика Pt100 или запрограммированной постоянной температуры.

Гальваническая развязка «вход-выход» позволяет работать с любым источником сигнала, а также обеспечивает высокую надежность использования преобразователя в промышленных условиях. Преобразователь монтируется в головках датчиков температуры типа CTR или CTU. Электрическое присоединение можно производить проводом с сечением до  $1,75 \text{ мм}^2$ .

Связь пользователя с преобразователем LI-24G осуществляется посредством протокола HART. При этом в качестве линии связи используется цепь выходного сигнала  $4 \div 20$  мА. Обмен данными с преобразователем осуществляется с помощью:

- коммутатора КАР-03 с программным обеспечением для преобразователей температуры;
- персонального компьютера с использованием конвертера HART/USB и программного обеспечения „RAPORT-2”, производства фирмы «Аплисенс».

Кроме настройки диапазона и типа датчика обмен данными с преобразователем позволяет настраивать: состояние выхода при обрыве цепи датчика, калибровку, настройку демпфирования, кусочно-линейную корректировку характеристики, смещение характеристики о постоянную величину, а также установку 60-точечной характеристики пользователя.

## Технические характеристики

Входной сигнал	Pt10, Pt50, Pt98, Pt100, Pt200, Pt500, Pt1000, Ni100, Cu50, Cu100, сопротивление K, J, S, B, N, T, R, E, L, напряжение
Пределы измерения	$-10 \text{ мВ} \leq E \leq 100 \text{ мВ}$ или $-100 \text{ мВ} \leq E \leq 1000 \text{ мВ}$ (напряжение) $0 \leq R \leq 400 \text{ Ом}$ или $0 \leq R \leq 2000 \text{ Ом}$ (сопротивление)
Выходной сигнал	$4 \div 20$ мА 2-х проводная линия + HART
Минимальная ширина измерительного диапазона	10 мВ или 10 Ом или 10 K
Время фиксирования выходного сигнала	от 0,5 сек до 1,5 сек
Дополнительное эл. демпфирование	0...30 сек
Напряжение питания	8,5...36 В (пост. ток)
Основная погрешность	$\pm 0,1\%$
Сигнализация по току	3,75 мА / 21,5 мА (режим NORMAL), или 3,6 мА / 21 мА (режим NAMUR NE 89) или конфигурируемый пользователем

Температура окр. среды -25...75°C  
 спец. исполнение -40...75°C

Ток терморезистора 420 µA

Сопротивление нагрузки  $R[\Omega] = \frac{U_{пит}[В] - 8,5В}{0,023 А}$

Сопротивление для связи по (HART) ≥ 240 Ω

**Тип датчика и диапазон измерений**

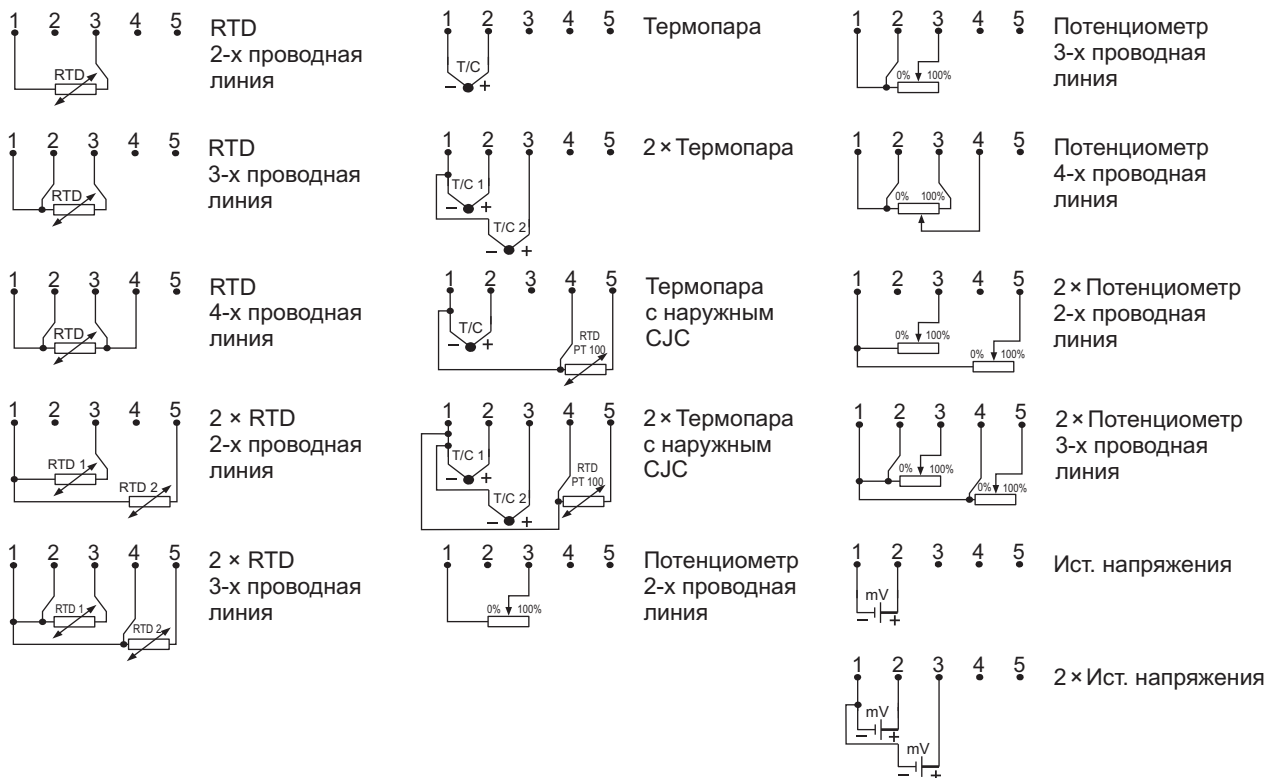
Тип датчика	Диапазон
Pt 10	-200...850°C
Pt 50	-200...850°C
Pt 100	-200...850°C
Pt 200	-200...850°C
Pt 500	-200...850°C
Pt 1000	-200...266°C
Pt 100	-200...630°C
Pt 98	-200...650°C
Ni 100	-60...180°C

Тип датчика	Диапазон
Cu 100	-50...180°C
Сопротивление 1	0...400 Ом
Сопротивление 2	0...2000 Ом
Термопара В	100...1820°C
Термопара Е	-220...1000°C
Термопара J	-210...1200°C
Термопара К	-210...1372°C
Термопара N	-230...1300°C
Термопара R	-20...1768,1°C
Термопара S	-30...1768,1°C
Термопара Т	-200...400°C
Внутренний датчик СJС	(-40) -25...75°C
Напряжение 1	-10...100 мВ
Напряжение 2	-100...1000 мВ

Специальные исполнения

- ◆ **Ex** – искробезопасное исполнение
- ◆ **-40** – термокомпенсация -40...75°C

**Схемы подключений датчиков**



**Способ заказа**



**Пример:** Преобразователь LI-24G, датчик – термометр сопротивления Pt100, диапазон 0...200°C, сигнализация 21,5 мА

**LI-24G / Pt100 / 0 ÷ 200°C / 21,5 мА**